

CONCURSO PÚBLICO  
Nível Superior

Aplicação: 23/9/2007

Cargo **25:**

**PESQUISADOR-TECNOLOGISTA EM METROLOGIA E QUALIDADE  
ÁREA DE METROLOGIA EM SISTEMAS DE COMUNICAÇÃO**

**Caderno R**

**LEIA COM ATENÇÃO AS INSTRUÇÕES ABAIXO.**

- 1 Ao receber este caderno, confira atentamente se o tipo de caderno — Caderno R — coincide com o que está registrado em sua folha de respostas. Em seguida, verifique se ele contém cento e vinte itens, correspondentes às provas objetivas, corretamente ordenados de 1 a 120, seguidos da prova discursiva.
- 2 Caso o caderno esteja incompleto ou tenha qualquer defeito, solicite ao fiscal de sala mais próximo que tome as providências cabíveis.
- 3 O espaço para rascunho da prova discursiva é de uso opcional; não contará, portanto, para efeito de avaliação.
- 4 Não utilize lápis, lapiseira/grafite, borracha e(ou) qualquer material de consulta que não seja fornecido pelo CESPE/UnB.
- 5 Não serão distribuídas folhas suplementares para rascunho nem para texto definitivo.
- 6 Não se comunique com outros candidatos nem se levante sem autorização do chefe de sala.
- 7 Na prova discursiva, não será avaliado texto escrito a lápis, texto escrito em local indevido ou texto que tenha identificação fora do local apropriado.
- 8 Recomenda-se não marcar ao acaso, cada item cuja resposta diverja do gabarito oficial definitivo receberá pontuação negativa, conforme consta em edital.
- 9 A duração das provas é de **cinco horas**, já incluído o tempo destinado à identificação — que será feita no decorrer das provas —, ao preenchimento da folha de respostas e à transcrição do texto definitivo da prova discursiva para o caderno de texto definitivo.
- 10 Você deverá permanecer obrigatoriamente em sala por, no mínimo, uma hora após o início das provas e poderá levar o seu caderno de provas somente no decurso dos últimos **quinze minutos** anteriores ao horário determinado para o término das provas.
- 11 Ao terminar as provas, chame o fiscal de sala mais próximo, devolva-lhe a sua folha de respostas e o caderno de texto definitivo da prova discursiva e deixe o local de provas.
- 12 A desobediência a qualquer uma das determinações constantes no presente caderno, na folha de respostas ou no caderno de texto definitivo da prova discursiva poderá implicar a anulação das suas provas.

**AGENDA (datas prováveis)**

- I 25/9/2007, àsds as 13h (horário de Brasília) – Gabaritos oficiais preliminares das provas objetivas: Internet — [www.cespe.unb.br/concursos/inmetro2007](http://www.cespe.unb.br/concursos/inmetro2007).
- II 26 e 27/9/2007 – Recursos (provas objetivas): exclusivamente no Sistema Eletrônico de Interposição de Recurso, Internet, mediante instruções e formulários que estarão disponíveis nesse sistema.
- III 23/10/2007 – Resultado final das provas objetivas e resultado provisório da prova discursiva: Diário Oficial da União e Internet.
- IV 24 e 25/10/2007 – Recursos (prova discursiva): em locais e horários que serão informados na divulgação do resultado provisório.
- V 20/11/2007 – Resultado final da prova discursiva e convocação para a avaliação de títulos: Diário Oficial da União e Internet.

**OBSERVAÇÕES**

- Não serão objeto de conhecimento recursos em desacordo com o item 15 do Edital n.º 1 – INMETRO, de 20/8/2007.
- Informações adicionais: telefone 0(XX) 61-3448-0100; Internet — [www.cespe.unb.br/concursos/inmetro2007](http://www.cespe.unb.br/concursos/inmetro2007).
- É permitida a reprodução deste material apenas para fins didáticos, desde que citada a fonte.

De acordo com o comando a que cada um dos itens de 1 a 120 se refira, marque, na **folha de respostas**, para cada item: o campo designado com o código **C**, caso julgue o item **CERTO**; ou o campo designado com o código **E**, caso julgue o item **ERRADO**. A ausência de marcação ou a marcação de ambos os campos não serão apenadas, ou seja, não receberão pontuação negativa. Para as devidas marcações, use a **folha de respostas**, único documento válido para a correção das suas provas.

## CONHECIMENTOS BÁSICOS

1 O Brasil obteve o reconhecimento internacional do  
Programa Brasileiro de Certificação de Manejo de Florestas  
(CERFLOR) durante a 19.<sup>a</sup> Reunião Plenária do Program for  
4 the Endorsement of Forest Certification (PEFC), maior  
fórum de programas nacionais de certificação de manejo  
florestal.

7 Atualmente, o PEFC é composto por 30 membros  
representantes de programas nacionais de certificação  
florestal, sendo que 21 deles já foram submetidos a rigoroso  
10 processo de avaliação e possuem seu reconhecimento,  
representando uma área de 127.760.297 hectares de florestas  
certificadas, que produzem milhões de toneladas de madeira  
13 certificadas com a marca PEFC.

O reconhecimento do programa brasileiro significa  
que as nossas florestas atendem às práticas internacionais de  
16 manejo sustentável, são socialmente justas, economicamente  
viáveis e ambientalmente corretas, o que facilita o aumento  
das exportações das empresas brasileiras, devido à queda de  
19 barreiras técnicas.

Internet: <www.inmetro.gov.br> (com adaptações).

Em relação às estruturas linguísticas do texto acima, julgue os  
itens a seguir.

- 1 Na linha 4, o emprego de vírgula após “(PEFC)” justifica-se por isolar expressão apositiva subsequente.
- 2 A substituição da expressão “é composto” (l.7) por **compõem-se** mantém a correção gramatical do período.
- 3 A substituição do segmento “sendo que” (l.9) por **nos quais** mantém a correção gramatical do período.
- 4 O emprego do pronome na primeira pessoa do plural — “nossas” (l.15) — faz que o trecho em que ele ocorre se refira a todos os brasileiros.
- 5 A substituição de “às práticas” (l.15) por **a práticas** prejudica a correção gramatical do período.

Nos itens a seguir, os fragmentos constituem trechos sucessivos de um texto, adaptado da Internet (www.inmetro.gov.br). Julgue-os quanto ao aspecto gramatical.

- 6 Compradores de diferentes partes do mundo de produtos oriundos de florestas exigem cada vez mais a comprovação de que a matéria-prima de base florestal provenha de fontes adequadamente manejadas. Por esse motivo, a certificação de manejo florestal e de produtos derivados de florestas, conferida por uma terceira parte independente, passaram a ser um requisito importante para a realização de negócios.
- 7 Entre os benefícios da certificação florestal, podemos destacar: a ampliação das exportações; o acesso a novos mercados; a melhoria da imagem da organização e do próprio país; o crescimento socioeconômico da atividade florestal; a proteção de ecossistemas; a melhoria das condições de trabalho e o atendimento à legislação.
- 8 Desenvolvido no âmbito do Sistema Brasileiro de Avaliação da Conformidade (SBAC) e gerenciado, pelo Instituto Nacional de Metrologia, Normalização e Qualidade Industrial (INMETRO), o Programa Brasileiro de Certificação de Manejo de Florestas (CERFLOR) é um programa de natureza voluntária e aberto a participação das partes interessadas.

9 Atendendo à regras internacionais de normalização, avaliação da conformidade e acreditação de organismos atuantes nessa área, o envolvimento direto da Associação Brasileira de Normas Técnicas (ABNT) e do INMETRO, organizações reconhecidas internacionalmente, reforça substancialmente a iniciativa brasileira.

10 O CERFLOR é o primeiro e único programa nacional de certificação de manejo de florestas nativas tropicais a conseguir reconhecimento no mais importante fórum com esse objetivo.

1 Em dezembro de 2004, foi editado o Decreto n.º 5.296, que regulamenta a Lei n.º 10.048/2000 — que dispõe sobre a prioridade de atendimento às pessoas 4 portadoras de deficiência, idosos, gestantes, lactantes e pessoas acompanhadas por crianças de colo — e a Lei n.º 10.098/2000 — que estabelece normas gerais e 7 critérios básicos para a promoção da acessibilidade das pessoas portadoras de deficiência ou com mobilidade reduzida.

10 Para dar efetividade a essas leis, foi criado um programa para a promoção da acessibilidade dessas pessoas. Devido à dimensão territorial do Brasil, às suas 13 peculiaridades regionais, geográficas, econômicas, culturais e infra-estruturais, o programa não leva em conta somente o veículo ou embarcação a ser utilizado, mas tudo o que 16 compõe o sistema de transporte, seja ele rodoviário (urbano, municipal ou interestadual), seja aquaviário (mar e interior), desde o embarque até o desembarque de passageiros, 19 garantindo o direito do cidadão de ir e vir com segurança e autonomia.

Para isso, elaborar normas e desenvolver programas 22 de avaliação da conformidade para acessibilidade nos transportes coletivos — rodoviário e aquaviário — em veículos e equipamentos novos e adaptados foram atividades 25 estabelecidas para o INMETRO.

Idem, *ibidem* (com adaptações).

Com base no texto, julgue os itens que se seguem.

- 11 A substituição de “foi editado” (l.1) por **editou-se** mantém a correção gramatical do período.
- 12 A palavra “lactantes” (l.4) está sendo empregada com o sentido de **crianças que estão em período de amamentação**.
- 13 Depreende-se das informações do texto que a iniciativa de garantir segurança e autonomia às pessoas portadoras de deficiência ou com mobilidade reduzida leva em consideração o sistema de transporte, desde o embarque até o desembarque.
- 14 Na linha 13, após “regionais”, “geográficas” e “econômicas”, as vírgulas empregadas seguem a mesma regra gramatical.
- 15 A forma verbal “foram” (l.24) está no plural para concordar com a expressão subsequente “atividades estabelecidas” (l.24-25).

1 O INMETRO tem realizado estudos aprofundados que visam diagnosticar a realidade do país e encontrar melhores soluções técnicas para que o Programa de  
4 Acessibilidade para Transportes Coletivos e de Passageiros seja eficaz.

7 Além disso, estão sendo elaboradas normas técnicas para veículos novos, ao passo que, para outros veículos, o Decreto n.º 5.296 estabelece que o INMETRO especifique os que poderão ser adaptados, dentre aqueles em circulação.  
10 E, ainda, que adaptações, procedimentos e equipamentos a serem utilizados sejam submetidos a programas de avaliação da conformidade.

13 Apesar de pequena, a função do INMETRO é fundamental, já que a instituição está contribuindo para a promoção da igualdade social.

*Idem, ibidem* (com adaptações).

Com relação a esse texto, julgue os itens seguintes.

- 16 O segmento “tem realizado” (ℓ.1) pode, sem prejuízo para a correção gramatical do período, ser substituído por qualquer uma das seguintes opções: **vem realizando, está realizando, realiza.**
- 17 O termo “para que” (ℓ.3) estabelece uma relação de finalidade entre orações do período.
- 18 Subentende-se, após a palavra “ainda” (ℓ.10), a forma verbal anteriormente explicitada, ou seja: “especifique” (ℓ.8).
- 19 A substituição de “Apesar de” (ℓ.13) por **Embora** prejudica a correção gramatical do período.
- 20 As escolhas lexicais e sintáticas do texto tornam seu nível de linguagem inadequado para correspondências oficiais.

Depois de 10 anos de pesquisa, a Empresa Brasileira de Pesquisa Agropecuária (EMBRAPA), em parceria com a multinacional alemã da área química Basf, criou a primeira variedade de soja transgênica tolerante a herbicidas *made in* Brasil. Essa é uma atividade amplamente dominada pelos gigantes mundiais da engenharia genética, a começar pela norte-americana Monsanto. Ela detém a patente da soja *Roundup Ready* (RR), o único produto alimentar do gênero liberado — a muitíssimo custo — para cultivo comercial e para comercialização no país. O grão modificado pela EMBRAPA contém um gene de uma planta que o torna resistente aos herbicidas usados contra ervas daninhas.

O Estado de S. Paulo, 12/8/2007, p. A3 (com adaptações).

Tendo o texto acima como referência inicial e considerando as múltiplas implicações do tema por ele abordado, julgue os itens subseqüentes.

- 21 O feito conseguido pela EMBRAPA, mencionado no texto, reitera a posição de ponta dessa empresa estatal no campo da pesquisa científica brasileira contemporânea.
- 22 Na atual economia globalizada, a produção no campo tende a fazer uso intensivo de inovações tecnológicas com vistas ao aumento da produtividade, uma das condições determinantes para a inserção em um mercado mundial altamente competitivo.
- 23 Infere-se do texto que a inexistência de reação à introdução de produtos transgênicos no país estimulou a EMBRAPA a se dedicar à produção da primeira variedade brasileira de soja transgênica.
- 24 O caráter estratégico da engenharia genética na economia contemporânea impede que grandes empresas mundiais do setor estabeleçam algum tipo de associação ou de parceria na execução de suas pesquisas.

25 O surgimento da nova variedade de soja obtida pela EMBRAPA tem como uma de suas vantagens a de libertar o produtor brasileiro da dependência exclusiva de uma só tecnologia nessa área.

26 Desvinculada do que hoje se denomina agronegócio, a soja é provavelmente o exemplo mais expressivo do sucesso da agricultura familiar no atual estágio da economia mundial, tanto no Brasil quanto em outros países produtores.

A recente mudança dos hábitos alimentares dos chineses provocou uma guinada nos preços do leite e de produtos lácteos na União Européia. Porém a novidade, uma boa notícia para os pecuaristas europeus, já inquieta os consumidores. Impulsionada pelo vigoroso crescimento econômico, a China vê explodir a demanda do consumo de proteínas e de leite, artigos raros nas mesas chinesas até os anos 90. O apetite voraz por esse tipo de alimento na China foi responsável pelo crescimento de 13,46% no consumo do produto no ano passado — e nenhum mercado no mundo tem um dinamismo tão grande e tanta influência nas exportações da União Européia, o maior produtor mundial de leite.

Folha de S. Paulo, 12/8/2007, p. A24 (com adaptações).

Tendo o texto acima como referência inicial e considerando as diversas implicações do tema que ele focaliza, julgue os itens que se seguem.

- 27 Na atualidade, a China é considerada uma das mais fortes e dinâmicas economias do mundo, com índices anuais de crescimento muito expressivos.
- 28 A abertura econômica chinesa é acompanhada de idêntica liberalização no campo político, o que se percebe com o afastamento cada vez maior do Partido Comunista na condução do Estado.
- 29 Citada no texto, a União Européia é considerada o exemplo mais avançado de bloco econômico no mundo contemporâneo, fruto de longo e complexo processo de constituição histórica.
- 30 Especialistas são unânimes em afirmar que o êxito da União Européia decorre de seu caráter exclusivamente econômico, sem pretensões de promover a integração político-cultural de seus membros.
- 31 Segundo o texto, a atual explosão do consumo de proteínas e de leite na China recupera antigos e tradicionais hábitos alimentares de sua população, os quais, por circunstâncias diversas, foram interrompidos nos anos 90.
- 32 O caso citado no texto confirma uma característica da economia global contemporânea, qual seja, a interdependência dos mercados.
- 33 Segundo o texto, produção reduzida e consumo elevado explicam a alta dos preços do leite e de seus derivados na União Européia.
- 34 O impacto do crescimento chinês sobre a economia mundial não é maior porque o país resiste a ingressar na Organização Mundial do Comércio (OMC) e a ampliar suas exportações.
- 35 Também asiática e quase tão populosa como a China, a Índia apresenta-se hoje como uma das mais pujantes economias emergentes do planeta.

This text refers to items 36 through 50.



### Coming changes in electrical outlets and plugs

1 Do you ever pay attention to the plug when buying  
2 appliances? From now on, you will have to. Based on  
3 INMETRO's regulations, a new law already in effect makes  
4 grounding mandatory. Therefore, three-prong plugs will  
5 become commonplace, giving extra work to consumers as  
6 early as this year.

7 The third prong provides a path to ground along  
8 which the electric current travels. Electrical outlets will also  
9 have three-wire receptacles that accommodate electrical  
10 cords with three-prong plugs. Most major appliances, such as  
11 stoves, refrigerators, and computers, have three-prong plugs,  
12 meaning that they are grounded. Most older homes do not  
13 have three-wire receptacles. If yours does not, you should  
14 have an electrician rewire the home to accommodate the  
15 three-prong plugs. Although three-prong adapters (called  
16 cheater plugs) can be purchased, they are not recommended  
17 for permanent use. Also remember never to clip the third  
18 prong off a plug to make it fit a two-hole outlet.

19 The idea behind grounding is to protect the people  
20 who use metal encased appliances from electric shock. The  
21 casing is connected directly to the ground prong. Thus,  
22 INMETRO's concern is solely with safety. People touching  
23 a refrigerator, for instance, will not get any potentially fatal  
24 shocks.

25 Changes will have been introduced gradually by  
26 2009, so as not to cause a profound impact on the population.  
27 Electrical outlets will already be available with the third  
28 receptacle. However, this will be useless unless it is  
29 grounded. By law, new constructions must have grounding.

30 As of 2010, all appliances which need the third  
31 prong will already include it. Not all outlets need to be  
32 modified. Only those which will accommodate three-prong  
33 plugs such as those for washing machines. Old appliances  
34 with round pins will continue to operate normally.

35 With this initiative, INMETRO expects to solve  
36 existing problems with electrical outlets. At present, there are  
37 around twelve different types on the market. It is not  
38 uncommon to try to push the plug into an outlet without  
39 being completely successful. If it is not totally pushed in, the  
40 part that is left out becomes a great risk of accidents. With  
41 the new standard plug such risk will be eliminated.

42 Appliances which will continue to operate with two-  
43 prong plugs are televisions, DVDs, video games and  
44 blenders. Those requiring the third prong are microwave  
45 ovens, air conditioners, washing machines, and freezers.

Internet: <extra.globo.com/economia/materiais>; <www.tva.gov>;  
<www.istockphoto.com/file\_closeu> (with adaptations).

According to the text,

- 36 people should never pay attention to plugs.
- 37 grounding is not considered an important matter  
by INMETRO.
- 38 grounding is not optional in Brazil any more due to  
a new law.
- 39 people should always use the so-called cheater plugs.
- 40 INMETRO has made a selection of the best plugs on  
the market.
- 41 reaching safety through the use of adequate equipment is a  
concern of INMETRO's.
- 42 two-prong plugs will be eliminated.
- 43 all appliances will require the third prong.
- 44 the existence of so many different types of electrical outlets  
poses a problem.

With the picture and text as reference, judge the following items.

- 45 The photo shows a plug with a round pin and two flat blades.
- 46 The complement of the phrase "you will have to" (l.2) is **pay attention to the plug when buying appliances**.
- 47 Sofas, chairs and tables are examples of appliances.
- 48 "three-prong plugs" (l.4) are plugs with three prongs.
- 49 "useless" (l.28) means **having no purpose**.
- 50 "requiring" (l.44) can be correctly replaced by **which require** without any change in meaning.

## CONHECIMENTOS ESPECÍFICOS

$$\varphi_{\text{BFSK}}(t) = \begin{cases} A\cos(2\pi f_0 t + \Phi_0) \\ A\cos(2\pi f_1 t + \Phi_1) \end{cases}, \quad kT \leq t < (k+1)T$$

Considere o sinal BFSK (*binary frequency shift keying*)  $\varphi_{\text{BFSK}}(t)$  expresso acima, que utiliza duas portadoras de frequências  $f_0$  e  $f_1$  distintas para transmitir os *bits* 0 e 1, respectivamente. Na expressão acima,  $t$ , que é sempre maior ou igual a zero, é o tempo de observação do sinal;  $\Phi_0$  e  $\Phi_1$  são fases iniciais constantes, não necessariamente iguais, para  $t = 0$ ;  $T$  é a duração de um *bit*; e  $k = 0, 1, 2, \dots$  designa o  $k$ -ésimo *bit* transmitido. A partir dessas informações, julgue os itens subseqüentes.

**51** Em canais AWGN (*additive white gaussian noise*), a detecção coerente de sinais BFSK apresenta melhor desempenho que a detecção não-coerente por envoltória, ou seja, possui menor probabilidade de erro de *bit*, para uma mesma razão sinal/ruído.

**52** Para detecção coerente do sinal  $\varphi_{\text{BFSK}}(t)$ , é necessário que

$$\int_{kT}^{(k+1)T} \cos(2\pi f_0 t + \Phi_0) \cos(2\pi f_1 t + \Phi_1) dt = 0.$$

**53** A banda ocupada pelo sinal  $\varphi_{\text{BFSK}}(t)$  é igual a  $\frac{1}{2T}$ , sendo, portanto, menor que a banda que seria ocupada por um sinal BPSK (*binary phase shift keying*), considerando-se a mesma taxa de transmissão de *bits*. Essa característica faz dos sistemas BFSK a opção tecnológica de maior eficiência espectral em aplicações modernas, tais como as dos sistemas que utilizam OFDMA, como o sistema WiMAX.

A eficiência espectral —  $\eta$  —, que pode ser definida pela expressão  $\eta = \frac{R}{B_T}$ , mede, em  $\text{bps} \cdot \text{Hz}^{-1}$ , a capacidade que

um sistema de comunicação tem de transmitir informação em determinada taxa  $R$  para uma banda de frequências  $B_T$  especificada para esse sistema. A eficiência espectral depende, entre outros fatores, da técnica de modulação utilizada pelo sistema de comunicação e das condições do meio ou do canal de comunicação por onde a informação, na forma de uma portadora modulada, trafega entre os pontos de origem e de destino.

Considerando essas informações, julgue o item seguinte.

**54** Considere um sistema de comunicação móvel celular que opere com a tecnologia GSM/EDGE. Nesse caso, o uso das técnicas de setorização e de *frequency hopping* contribui para que esse sistema possa obter maior eficiência espectral.

$$\varphi(t) = f(t)\cos(\omega_0 t) + g(t)\text{sen}(\omega_0 t)$$

Considere que a expressão acima represente um sinal de comunicação modulado, em que  $\omega_0$  é a frequência da portadora não-modulada, em rad/s, e  $f(t)$  e  $g(t)$ , que são sinais em banda base, representam a informação codificada a ser transmitida. A partir dessas informações, julgue os itens a seguir.

**55** A banda ocupada pelo sinal  $\varphi(t)$  depende da banda dos sinais  $f(t)$  e  $g(t)$ .

**56** A expressão acima pode ser utilizada para representar corretamente um sinal OQPSK (*offset QPSK*).

**57** Se o sinal de comunicação recebido no receptor for equivalente à função acima mostrada convoluída com a resposta impulsional de um filtro cosseno levantado com fator de *roll-off*  $\alpha$ , então, para que não haja interferência intersimbólica entre os sinais  $f(t)$  e  $g(t)$ , o que aumentaria a taxa de erro de *bits*, é necessário que  $\alpha$  seja igual a zero.

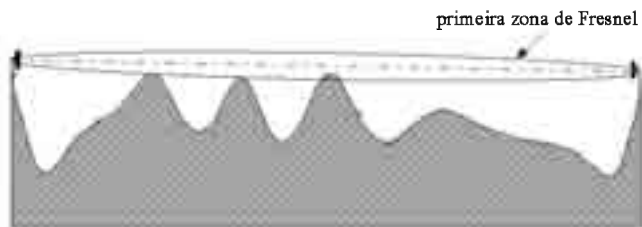
Com relação a desvanecimento em sistemas *wireless* de comunicação móvel celular, julgue os itens que se seguem.

**58** Para uma mesma banda de frequências total ocupada, sistemas *wireless* móveis que operam com múltiplo-acesso do tipo OFDMA são mais suscetíveis de degradação devido ao desvanecimento denominado seletivo em frequência que os sistemas móveis que operam com múltiplo-acesso do tipo CDMA. O uso de antenas inteligentes (*smart antennas*) em sistemas OFDMA reduz a degradação causada por esse tipo de desvanecimento, diminuindo a desvantagem de sistemas OFDMA em relação a sistemas CDMA, quanto a esse quesito.

**59** A associação das técnicas MIMO (*multiple input – multiple output*) e STBC (*space-time block coding*) permite, teoricamente, melhorar o desempenho de sistemas OFDMA degradados por desvanecimento seletivo em frequência.

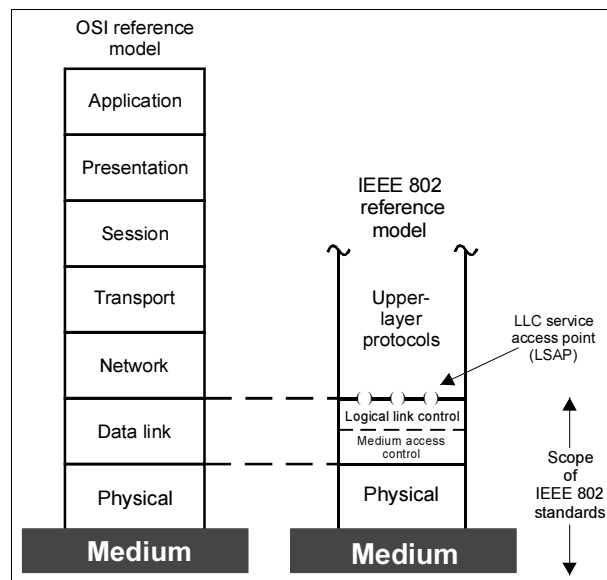
**60** A associação das técnicas MIMO e STBC permite, teoricamente, obter ganho de multiplexação e, por decorrência, aumento da capacidade de um sistema OFDMA em ambientes urbanos.

RASCUNHO



A figura acima ilustra um enlace de microondas, em que a distância entre o transmissor e o receptor é igual a 50 km e a portadora é de 6 GHz. O perfil topográfico do local onde o enlace está instalado e a primeira zona de Fresnel estão também representados na figura, em que se considerou o fator  $K$  igual a  $4/3$ . A partir dessas informações e sabendo que o enlace é bidirecional, julgue os itens seguintes.

- 61 Nesse enlace, a perda por espaço livre é superior a 130 dB.
- 62 No enlace, há obstrução na denominada primeira zona de Fresnel, que, dependendo do percentual de obstrução, pode representar perdas ou ganhos de potência recebida no receptor.
- 63 Como as dimensões do elipsóide de Fresnel dependem da frequência da portadora transmitida, se a frequência dessa portadora fosse inferior à atualmente utilizada no enlace, seria possível obter um enlace nas condições denominadas em visibilidade.
- 64 O modelo de Epstein-Paterson é adequado para a determinação da disponibilidade do enlace, cujo valor depende da frequência da portadora, da distância do enlace e de condições atmosféricas da região onde o enlace está implantado.
- 65 Considere que a curva de assinatura dos rádios utilizados no enlace, na faixa de frequências ocupada pela portadora modulada, seja constante e igual a 20 dB, tanto para situações de fase mínima quanto de fase não-mínima. Nesse caso, é correto afirmar que desvanecimentos seletivos em frequência de, no máximo, 20 dB devem ser tolerados pelo enlace, sem que a qualidade da comunicação por ele provida, em termos de uma taxa de erro de *bits* máxima especificada, seja comprometida.
- 66 Considere que, nesse enlace, a potência EIRP (*effective isotropic radiated power*) dos transmissores seja de 55 dBm, com rádios que operam com 27 dBm de potência. Nesse caso, é correto afirmar que o ganho das antenas utilizadas no enlace é superior a 30 dBi.
- 67 A redução da figura de ruído dos receptores utilizados no enlace permite que se reduza a potência de transmissão no enlace, sem que a probabilidade de erro de *bits* se deteriore.
- 68 Nos enlaces de microondas em visibilidade, o uso de diversidade de frequência objetiva a proteção contra desvanecimentos por múltiplos percursos, sendo recomendado para sistemas em configuração  $N+1$ , com  $N > 1$ .

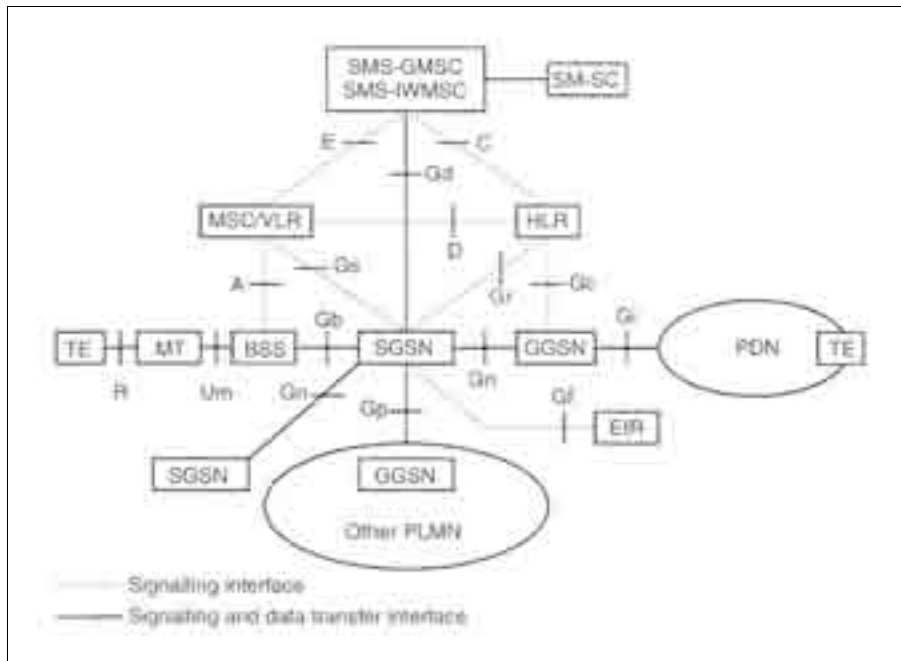


W. Stallings. *Data & computer communications*. 6.<sup>a</sup> ed., New Jersey, EUA: Prentice Hall, 2000, p. 428.

A figura acima relaciona protocolos de uma LAN (*local area network*), no escopo do padrão de referência IEEE 802, à pilha de protocolos OSI (*open systems interconnection*). A partir dessa figura, julgue os itens subsequentes.

- 69 A camada física no padrão IEEE 802 inclui especificações do meio de transmissão e da topologia da rede LAN.
- 70 No padrão IEEE 802, a formatação dos *frames* a serem transmitidos é responsabilidade da camada denominada LLC (*logical link control*).
- 71 *Round robin* é uma técnica de acesso assíncrono ao meio em redes LAN. Essa técnica é mais eficiente em redes em que muitas estações da rede têm dados a serem transmitidos, em determinado período de tempo, que em redes em que apenas poucas das estações existentes têm informações a serem transmitidas, dado o mesmo período de tempo.

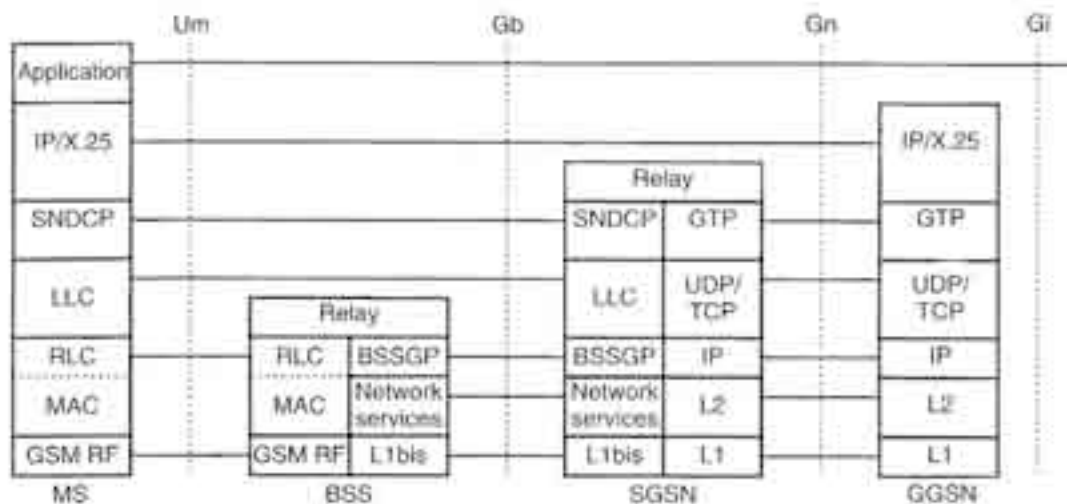
RASCUNHO



T. Halonen, J. Romero, J. Melero. *GSM, GPRS and EDGE performance – evolution towards 3G/UMTS*. 2.ª ed., Inglaterra: John Wiley & Sons, 2003, p. 20.

A figura acima apresenta uma descrição da arquitetura lógica com as interfaces e os pontos de referência de uma rede GSM com GPRS. Considerando essa figura e a nomenclatura usual definida pelo 3GPP (3rd Generation Partnership Project), julgue os itens que se seguem, relativos às redes GSM/GPRS.

- 72 O controle de fluxo do tráfego e da sinalização entre o sistema GPRS e a rede de rádio GSM é realizado pela interface Um, utilizando-se serviços de rede embasados em *frame relay*.
- 73 Sabendo-se que o sistema GPRS deverá suportar uma variedade de redes externas de dados, é correto inferir-se que a interface Gi é não-padronizada, constituindo-se, dessa forma, um ponto de referência.



Op. cit., p. 22.

Considerando a figura acima, que ilustra o plano de transmissão utilizado no sistema GPRS, e a nomenclatura usual definida pelo 3GPP, julgue os próximos itens.

- 74 No sistema GPRS, serviços de alocação de canais e de multiplexação são atribuições da camada RLC/MAC (*radio link control/medium access control layer*).
- 75 O protocolo SNDCP (*sub-network-dependent convergence protocol*) realiza funções de mapeamento e de compressão entre a camada de rede e as camadas mais baixas da pilha de protocolos.
- 76 Tunelamento de dados e sinalização entre diferentes GSNs (*GPRS support node*) é responsabilidade do protocolo BSSGP, que utiliza dados coletados no canal para decidir o melhor esquema de codificação e de modulação a ser utilizado pela camada física.

Com relação a sistemas que utilizam a técnica de múltiplo acesso por divisão de código (CDMA) e implementam espalhamento espectral do sinal, julgue os itens seguintes.

- 77 Em sistemas CDMA com espalhamento espectral por seqüência direta (DS-CDMA), uma maneira de se aumentar o número de usuários que compartilham determinada porção do espectro eletromagnético é o uso de técnicas de codificação de canal que tornam a recepção mais robusta à interferência co-canal e ao ruído.
- 78 O uso de receptor do tipo RAKE permite aumentar a robustez de sistemas CDMA ao desvanecimento rápido seletivo em freqüência.
- 79 Em sistemas móveis celulares que empregam a técnica CDMA e que operam com fator de reuso unitário, o uso de setorização degrada a capacidade do sistema quanto ao número de usuários que podem compartilhar simultaneamente esse sistema. Dessa forma, a setorização é desaconselhada em sistemas CDMA.
- 80 O uso de MIMO em sistemas CDMA elimina a necessidade de se implementar, na recepção desses sistemas, equalizadores e estimadores de canal. Essa característica simplifica a construção de receptores de sistemas CDMA e acarreta economia no uso de bateria. Sistemas WCDMA/HSPA (WCDMA/*high speed packet access*) empregam essa inovação.

Com relação a sistemas de comunicação ópticos, julgue os itens a seguir.

- 81 Nos sistemas que utilizam tecnologia WDM (*wavelength division multiplexing*), em cada comprimento de onda, que é tratado como um canal individual, pode-se transmitir tráfego homogêneo ou heterogêneo. Dessa forma, considerando-se, por exemplo, três canais, cada um deles pode transportar tráfego SDH (*synchronous digital hierarchy*), ATM (*asynchronous transfer mode*) e dados Internet.
- 82 Uma rede óptica WDM é constituída com diversos nós (ou roteadores), que podem ser completamente interconectados formando-se uma arquitetura em malha ou em anel. Um sistema WDM pode ser designado por *dense* WDM (DWDM) ou *coarse* WDM (CWDM).
- 83 Entre os parâmetros que devem ser considerados em um sistema DWDM, incluem-se o número de canais e a largura de banda de cada canal, bem como a separação em freqüência entre canais. Nesse sistema, o comprimento de onda, a largura do canal, a taxa de *bits*, o tipo de fibra e o comprimento de fibra, entre outros, determinam a dispersão no enlace óptico.
- 84 Atualmente, as redes de comunicação óptica apresentam, tipicamente, quatro camadas: IP, para aplicação; ATM, para engenharia de tráfego; SONET/SDH, para transporte; e DWDM, para capacidade.
- 85 A principal função de um demultiplexador óptico é separar as diferentes cores de um feixe de luz composto de múltiplas freqüências. Esse dispositivo pode ser embasado em componentes passivos, como prismas e filtros espectrais, ou em uma combinação de componentes passivos e detectores sintonizáveis. Em geral, um demultiplexador passivo pode também ser usado como multiplexador óptico.

Julgue os itens a seguir com relação a dispositivos ópticos, efeitos lineares e não-lineares em fibras e em dispositivos ópticos.

- 86 A quantidade de canais em um sistema WDM é limitada, entre outros, pela FWM (*four-wave mixing*), um efeito não-linear que resulta da dependência do índice de refração da fibra com a potência de luz. Esse efeito pode ser minimizado com o uso de fibras com dispersão deslocada.
- 87 A estrutura de um *laser* semiconductor é caracterizada basicamente por uma região ativa, onde ocorre emissão estimulada de fótons; um guia de onda óptico, para limitar a propagação da luz a uma única direção; e uma cavidade óptica, na qual a luz sofre múltiplas reflexões para propósito de ganho e filtragem.
- 88 Amplificador óptico a semicondutores (SOA – *semiconductor optical amplifier*) é uma tecnologia que permite realizar, de forma integrada, diferentes operações em redes ópticas, como as operações de chaveamento e roteamento óptico. Entre os elementos de uma rede óptica que também podem ser fabricados a partir de SOAs, incluem-se chaves espaciais, conversores e seletores de comprimento de onda.
- 89 Na faixa de 1.350 nm, os amplificadores de fibra óptica dopada com érbio (EDFAs) apresentam maior ganho na conversão eletro-óptica que os amplificadores a semiconductor (SOAs). Por outro lado, na faixa de 1.550 nm, os SOAs têm comportamento mais linear que os EDFAs.

Um sistema WDM com  $N$  canais opera sobre uma faixa de freqüência de 20 THz. Para uma taxa de transmissão de 10 Gbps por canal, é necessária uma largura de banda igual a 20 GHz para codificação do sinal. Com a finalidade de reduzir *cross-talk*, o espaçamento entre canais é fixado em 50 GHz.

A partir das informações acima, julgue os itens a seguir.

- 90 Para uma freqüência central de 200 THz, e considerando a velocidade da luz no espaço livre igual a  $3 \times 10^8$  m/s, a faixa de operação desse sistema, expressa em comprimentos de onda, é superior a 20 nm.
- 91 O número máximo de canais para o sistema mencionado é superior a 40.

RASCUNHO



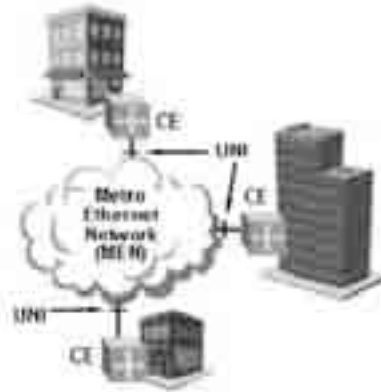
No que se refere a tecnologias de transporte de dados em uma rede de comunicação, julgue os próximos itens.

- 92 Em um quadro STM-1 (*synchronous transport module*) de 125 ms do sistema SDH (*synchronous digital hierarchy*), a duração de cada *byte* é quatro vezes maior que a duração de um *byte* no quadro STM-4.
- 93 Considere que, no processo de transporte de um contêiner VC-4 no sistema SDH, os *bits* que devem preencher o espaço de *payload* do quadro STM-1 cheguem a uma taxa maior que a permitida. Nesse caso, é realizada uma operação de justificação positiva, em que são colocados 3 *bits* de enchimento imediatamente à direita do *byte* H3.
- 94 No processo de multiplexação da tecnologia SDH, os dados associados às informações dos clientes são transportados na forma de *payload* em estruturas denominadas *virtual container-n* (VC-*n*). A esses dados são acrescentadas informações de cabeçalho para gerenciamento e monitoramento de erros, o que resulta na formação de *container-n* (C-*n*) de baixa ordem (C-2, C-11 e C-12) e de alta ordem (C-3 e C-4).

Julgue os itens subseqüentes, relativos a sistemas de TV digital.

- 95 O termo *standard-definition television* (SDTV) é utilizado para um sistema de televisão digital cuja resolução é aproximadamente duas vezes maior que a do sistema convencional, em ambas as dimensões, horizontal e vertical, e cuja relação de aspecto é 16:9.
- 96 O sistema DVB-T (*digital video broadcasting-terrestrial*) usa a técnica OFDM (*orthogonal frequency division multiplexing*) e permite a implementação de redes para disponibilizar diferentes tipos de serviço, inclusive IPTV e HDTV. Entre as características técnicas do sistema, que permitem essa flexibilidade, incluem-se modulação 128QAM ou 256QAM e seis diferentes taxas de correção de erros (FEC – *forward error correction*), além da possibilidade de operação em 5 MHz, 8 MHz ou 9 MHz.
- 97 No padrão DVB-T, são definidos dois modos de operação — 2K e 8K —, em função do número de portadoras OFDM. O modo 2K é conveniente para operação em transmissão única e redes SFN (*single frequency network*) de pequenas dimensões com limitadas distâncias de transmissão. O modo 8K pode ser empregado em operação com frequência única e redes SFN pequenas e grandes.
- 98 ISDB-T (*integrated services digital broadcasting – terrestrial*) é um sistema terrestre de televisão capaz de fornecer, além de vídeo e áudio, serviços de dados, com imunidade à interferência de multipercurso encontrada durante a recepção móvel. Para isso, o padrão define modulação do tipo banda lateral vestigial com 16 níveis discretos de amplitude (16VSB), além de uma combinação entre as codificações Reed-Solomon e *trellis* para correção de erro.

- 99 Na camada de transmissão, o padrão ISDB, além da versão terrestre (ISDB-T), oferece as versões via satélite, com modulação 8-PSK; e via cabo, com modulação 64-QAM.
- 100 Os padrões de TV digital oferecem diferentes resoluções e formatos de tela. Entre eles, inclui-se o EDTV (*enhanced definition television*), que é um sistema com resolução de 480 linhas e 720 pixels por linha, com varredura progressiva.
- 101 Para que ocorra interatividade no serviço de TV digital, os receptores devem permitir a comunicação reversa. Entre as possibilidades para a transmissão de sinal no sentido usuário-provedor, incluem-se, entre outros, as tecnologias de comunicação de dados da telefonia celular, de redes *ad-hoc*, de radiofrequência e de telefonia fixa.



Na figura acima, que ilustra o modelo básico para serviços *ethernet* que são providos por uma rede *metroethernet*, CE e UNI significam, respectivamente, *customer equipment* e *user-network interface*. Considerando essa figura, julgue os itens a seguir, acerca de redes *metroethernet*.

- 102 Na arquitetura típica de uma rede *metroethernet*, uma conexão *ethernet* virtual (EVC – *ethernet virtual connection*) é definida como a associação de dois ou mais CE. Entre outras funções, para fornecer privacidade e segurança aos clientes, uma EVC impede a transferência de dados entre dois clientes que não pertencem a uma mesma EVC. Com essa propriedade, uma EVC opera de forma similar a uma VPN (*virtual private network*).
- 103 Entre os parâmetros de desempenho que afetam a qualidade de serviço em uma rede *metroethernet* e que estão relacionados aos quadros (*frames*) transmitidos, incluem-se atraso, perda e *jitter*. Atraso e *jitter* de quadro são parâmetros críticos para aplicações instantâneas, como telefonia IP. Por sua vez, o impacto na qualidade do serviço devido à perda de quadro depende da aplicação, do serviço ou do protocolo de serviço usado.
- 104 Na rede *metroethernet*, podem ser definidos diferentes perfis de velocidade. Um dos parâmetros usados nessa definição é a CIR (*committed information rate*). Quando a CIR é igual a zero, o provedor de serviço assegura ao cliente uma velocidade de transmissão igual à velocidade de processamento da UNI.
- 105 Dois tipos de serviços podem ser oferecidos na rede *metroethernet*: ponto-a-ponto (E-*line*); e multiponto-multiponto (E-LAN). Ao contrário do primeiro, que disponibiliza somente serviço sem garantia de desempenho (*best effort*), a E-LAN prevê diferentes classes de serviço, com garantia de desempenho em termos de atraso, *jitter* e perdas de quadro.

Acerca das técnicas utilizadas e das características principais encontradas em sistemas *wireless* que implementam as tecnologias WCDMA, WiMAX e Wi-Fi, e com relação aos serviços que podem ser providos utilizando-se essas tecnologias e suas variantes, julgue os itens de **106** a **117**.

**106** Uma das diferenças entre os padrões IEEE 802.16-2004 e IEEE 802.16e-2005 reside no fato de que o primeiro, por focar sistemas fixos e não móveis, utiliza modulação analógica das subportadoras ortogonais, no caso de o canal de radiofrequência apresentar características adequadas, propriedade que permite explorar melhor a capacidade do canal.

**107** Comparando-se as taxas de transmissão padronizadas para o *up-link*, entre os padrões IEEE 802.11a/g, IEEE 802.16-2004 e IEEE 802.16e-2005, aquele que tem a maior capacidade teórica esperada é o padrão IEEE 802.11a/g.

**108** Considere a seguinte situação hipotética.  
Deseja-se implantar um sistema para o acesso *wireless* à Internet que cubra determinada região *outdoor* de uma cidade e que, para isso, deva ser instalada uma torre na qual será posicionado um rádio transceptor. Considere, ainda, que esse rádio deva permitir que usuários distantes de até 3 km da torre sejam capazes de usufruir as facilidades de acesso à Internet. Deseja-se utilizar uma tecnologia *wireless* que use uma banda de frequências para o sistema não superior a 5 MHz, mas que permita um *throughput* mínimo para esse sistema da ordem de 10 Mbps no *downlink* e de 2 Mbps para o *uplink*. Os usuários desse sistema têm mobilidade média. Nessa situação, a tecnologia WCDMA/HSPA — de acordo com o padrão proposto pelo 3GPP — em sua última *release* constituiriam, teoricamente, escolha adequada para a implementação do referido sistema.

**109** Considere que determinado sistema cooperativo de comunicação, em que o acesso ao *backbone* é realizado utilizando-se tecnologia *wireless*, seja capaz de oferecer, na conexão de quaisquer dois pontos de comunicação e em situações de congestionamento, *throughput* de 2 Mbps e, nessas situações, provoque *delay* máximo de 20 ms. Nessa situação, é correto afirmar que esse sistema, do ponto de vista do *delay* e da taxa de transmissão necessária, é capaz de prover serviços de *instant messaging*, VoIP e IPTV.

**110** O sistema WiMAX, implementado de acordo com o padrão IEEE-802.16e-2005, possui camada física com arquitetura escalável que permite, de acordo com a disponibilidade da banda de frequências, a utilização de um número adaptativo de subportadoras. Nesse sistema, para condições adequadas do canal de comunicação, é possível o ajuste das técnicas de modulação e de codificação.

**111** Diferentemente do que ocorre em sistemas Wi-Fi, sistemas WiMAX, no padrão 802.16e-2005, implementam, na camada física, a técnica denominada ARQ (*automatic retransmission requests*), porém sistemas Wi-Fi são mais robustos às imperfeições do canal de comunicação, pois implementam a técnica denominada FEC (*forward error correction*). A técnica FEC é mais eficiente espectralmente do que a técnica ARQ, o que justifica, em parte, o maior *throughput* obtido em sistemas Wi-Fi que em sistemas WiMAX.

**112** Ambos os padrões IEEE 802.16-2004 e IEEE 802.16e-2005 suportam duplexação FDD e TDD. A duplexação TDD é, normalmente, preferível quando se deseja maior flexibilidade na escolha das taxas de transmissão do *uplink* e do *downlink*, em esquemas do tipo 3:1 ou 1:1 e, também, quando se procura um sistema com maior capacidade de explorar a reciprocidade do canal no uso de técnicas adaptativas de modulação e de codificação do canal.

**113** Considere a seguinte situação hipotética.  
Um sistema de comunicação emprega a técnica OFDM para transmitir informação à taxa de 60 Mbps, utilizando 256 sub-portadoras moduladas em 64 QAM, em que a técnica de filtragem do tipo cosseno-levantado, com fator de *rolloff* de 0,25, permite a adaptação do sinal transmitido à banda alocada para o sistema.

É correto afirmar que as informações acima são suficientes para se determinar o espaçamento que as subportadoras devem ter para se garantir a ortogonalidade entre elas.

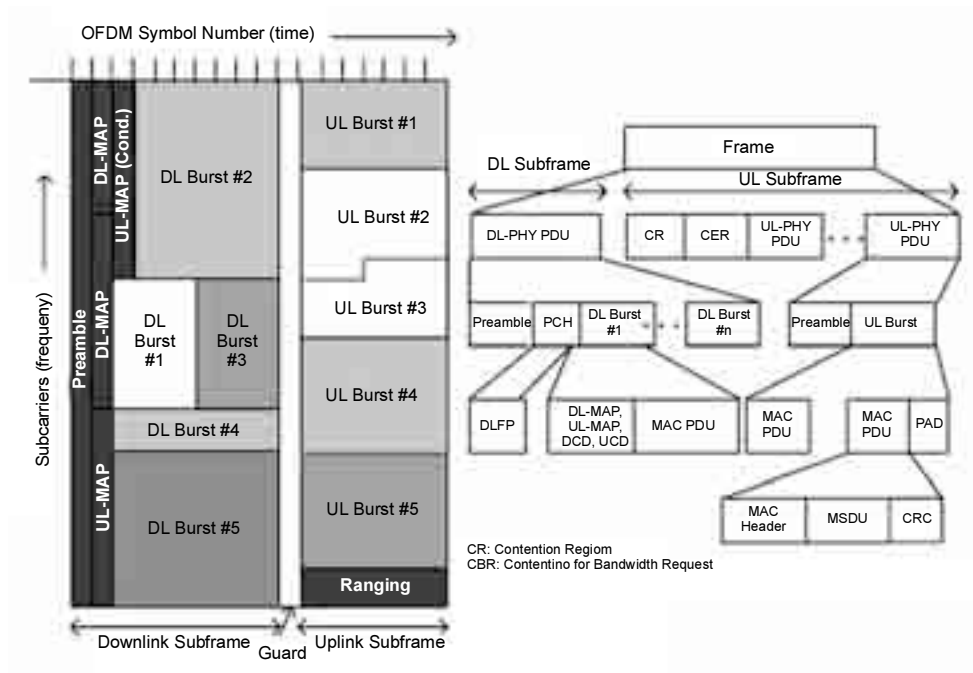
**114** Considere a seguinte situação hipotética.  
Um sistema *wireless* que utiliza a técnica OFDM deverá ser configurado para ser implantado no centro urbano de uma metrópole, onde valores de *delay spread* rms medidos se encontram na faixa de 1  $\mu$ s a 3  $\mu$ s. A banda total do sistema é de 20 MHz, em que  $N$  subportadoras ortogonais moduladas em BPSK compartilham o espectro correspondente a essa banda de frequências. Para minimizar efeitos de interferência intersimbólica (ISI) devido a múltiplos percursos, esse sistema transmite símbolos multiplexados OFDM de duração igual a  $8t$ , em que  $t$  representa o valor mais pessimista com relação a ISI do *delay spread* rms medido na região onde o sistema será implantado.

Nessa situação, sabendo-se que o referido sistema deverá empregar técnicas de transformada rápida de Fourier em base 2 para a obtenção do sinal OFDM a ser transmitido, é adequado que  $N$  seja igual a 256, desconsiderado-se o uso de extensão cíclica.

**115** O uso de tempo de guarda em sistema que emprega a técnica OFDM ou a técnica OFDMA é um recurso para se reduzir interferência intersimbólica (ISI) em ambiente em que o *delay spread* é acentuado. Porém, o uso de tempo de guarda acarreta o incremento da potência de transmissão que seria necessária para o caso em que não se utilize tempo de guarda.

**116** Em sistemas que utilizam a técnica OFDM ou a técnica OFDMA, para uma dada banda de frequências alocada, quanto maior for o número de subportadoras, mais imune serão esses sistemas aos efeitos do denominado espalhamento Doppler.

**117** O padrão IEEE 802.16e-2005 prevê a definição de grupos de subportadoras, ou subcanais, tanto no *uplink* quanto no *downlink*. Nesse padrão, as subportadoras de determinado grupo podem ser contíguas na frequência ou podem ser escolhidas de maneira pseudo-aleatória, técnica esta que permite maior diversidade em frequência.



A figura acima ilustra a estrutura de um quadro (*frame*) do sistema WiMAX móvel, no padrão IEEE 802.16e-2005. Considerando essa figura, julgue os itens seguintes.

- 118** A alocação das informações nos diferentes *slots* e a formatação do *frame* é, no WiMAX IEEE 802.16e-2005, responsabilidade da camada física (PHY).
- 119** A estrutura de *frames* ilustrada é a de um sistema WiMAX que emprega a técnica denominada TDD.
- 120** As mensagens denominadas UL-MAP e DL-MAP, mostradas na figura, informam acerca da alocação de usuários para uso dos recursos do sistema WiMAX. O tipo de modulação e o de codificação a ser utilizado por usuários são também informados nessas mensagens.

RASCUNHO

## PROVA DISCURSIVA

- Nesta prova, que vale **dez** pontos, faça o que se pede, usando os espaços indicados no presente caderno para rascunho. Em seguida, transcreva o texto para o **CADERNO DE TEXTO DEFINITIVO DA PROVA DISCURSIVA**, nos locais apropriados, pois **não serão avaliados fragmentos de texto escritos em locais indevidos**.
- Qualquer fragmento de texto além da extensão máxima de **sessenta** linhas será desconsiderado.
- No **caderno de texto definitivo**, identifique-se apenas no cabeçalho da primeira página, pois **não será avaliado** texto que tenha qualquer assinatura ou marca identificadora fora do local apropriado.

---

Diversas tecnologias vêm sendo desenvolvidas para permitir a implementação de sistemas *Wireless* para comunicação em banda larga que irão prover os mais variados tipos de serviços de telecomunicações. Essas tecnologias assemelham-se em determinados aspectos e, em outros, diferem enormemente. As bases das tecnologias mais emergentes fundamentam-se em dois tipos principais de técnicas de múltiplo acesso: o CDMA (*code-division multiple access*) e o OFDMA (*orthogonal frequency division multiple access*). Entre os sistemas de banda larga, destacam-se os sistemas WCDMA (*wideband CDMA*) e WiMAX (*worldwide interoperability for microwave access*).

---

Considerando as informações acima, redija um texto que apresente as diferenças e semelhanças entre os sistemas WCDMA e WiMAX, posicionando-se acerca das vantagens e desvantagens das tecnologias utilizadas por esses sistemas para a implementação dos diferentes serviços de telecomunicações. Em seu texto, aborde, necessária e comparativamente, os seguintes aspectos desses sistemas, justificando as escolhas tecnológicas dos sistemas na obtenção de redes de banda larga:

- arquitetura de rede — hierarquização e complexidade;
- técnicas adaptativas de múltiplo acesso;
- capacidades de transmissão e latências;
- possibilidades de implementação de serviços de VoIP, IPTV e acesso à Internet.

1	
2	
3	
4	
5	
6	
7	
8	
9	
10	
11	
12	
13	
14	
15	
16	
17	
18	
19	
20	
21	
22	
23	
24	
25	
26	
27	
28	
29	
30	

31	
32	
33	
34	
35	
36	
37	
38	
39	
40	
41	
42	
43	
44	
45	
46	
47	
48	
49	
50	
51	
52	
53	
54	
55	
56	
57	
58	
59	
60	