



PETROBRAS TRANSPORTE S.A. – TRANSPETRO

Processo Seletivo Público (Aplicação: 14/10/2001)

Cargo:
OPERADOR

Nas questões de 1 a 50, marque, em cada uma, a única opção correta, de acordo com o respectivo comando. Na Folha de Respostas, a indicação do campo **SR** é facultativa e não contará para efeito de avaliação; servirá somente para caracterizar que o candidato desconhece a resposta correta.

LÍNGUA PORTUGUESA

QUESTÃO 1

1 A procura de novas fontes de energia renováveis surge como alternativa importante para superar dois problemas sérios: a futura escassez de fontes de energia não-renováveis, principalmente do

4 petróleo, e a poluição ambiental causada por essas fontes, sobretudo pelos combustíveis fósseis.

A humanidade passou por transições energéticas: da lenha ao

7 carvão mineral e deste para o petróleo e a eletricidade, gerada tanto por usinas hidrelétricas e termoelétricas como por termonucleares. Uma nova transição energética já se encontra em curso em decorrência dos

10 problemas apontados anteriormente.

Segundo alguns especialistas, o mundo não sofrerá falta de energia, mas de petróleo e de carvão mineral. Assim, o importante, pelo

13 menos nas circunstâncias atuais, é desenvolver no curto prazo combustíveis líquidos de baixo preço para os veículos automotores e a indústria (álcool de cana, de mandioca e de outros produtos vegetais).

Melhem Adas e Sérgio Adas. *Panorama geográfico do Brasil*. São Paulo: Moderna, 1998, p. 286 (com adaptações).

Com base no texto acima, assinale a opção correta.

- A As fontes não-renováveis de energia já estão esgotadas.
- B A poluição ambiental provocada pela exploração de energia não-renovável é um problema superado.
- C A palavra “problemas” (R.10) retoma a idéia expressa em “transições energéticas” (R.6).
- D A falta de petróleo e de carvão mineral acarretará a falta de energia.
- E Os combustíveis fósseis provocam poluição ambiental.

QUESTÃO 2

No que se refere à correção gramatical, julgue os itens abaixo.

- I Boa parte das tecnologias industriais, desde o final do século XIX, depende da energia fornecida pelo petróleo.
- II As tecnologias foram desenvolvidas nos países industrializados e exportadas para o restante do mundo, criando uma civilização calcada no petróleo.
- III Poluição do ar e dos oceanos, efeito estufa e inversão térmica são alguns dos problemas ecológicos causados pela exploração do petróleo.
- IV Principalmente após a crise do petróleo, em 1973, aceleraram-se a pesquisa de uma alternativa energética.
- V O crescimento da consciência ecológica e as pressões da sociedade contra a degradação do meio ambiente tornou-se a busca por alternativas energéticas mais urgente.

Itens adaptados. Melhem Adas e Sérgio Adas. *Panorama geográfico do Brasil*. São Paulo: Moderna, 1998, p. 287.

A quantidade de itens certos é igual a

- A 1. B 2. C 3. D 4. E 5.

QUESTÃO 3

1 O homem conhecia o petróleo e sabia de sua importância desde a Antiguidade. O betume ou asfalto era utilizado como material de liga e figurava até mesmo

4 como tributo de guerra entre os povos. Admite-se que esteve presente na construção das muralhas da Babilônia. Era conhecido pelos egípcios antigos e, na

7 América, os incas o usavam para pavimentar suas estradas. Entretanto, foi somente a partir do ano de 1859, na Pensilvânia — EUA, que teve início o

10 aproveitamento industrial do petróleo. O cidadão de nome Edwin Drake, ao perfurar um poço para obter água, viu jorrar petróleo de poucos metros de

13 profundidade, fato que alterou significativamente a história dos EUA, contribuindo, no decorrer da história dessa nação, para torná-la a maior potência mundial.

Melhem Adas e Sérgio Adas. *Panorama geográfico do Brasil*. São Paulo: Moderna, 1998, p. 288 (com adaptações).

Com relação ao texto acima, assinale a opção **incorreta**.

- A A expressão “O homem” (R.1) está sendo utilizada no sentido genérico de **A humanidade**.
- B O emprego de “até mesmo” (R.3) atenua a idéia do valor do betume e do asfalto para os povos da Antiguidade.
- C O emprego do pronome “o”, em “os incas o usavam” (R.7), permite a interpretação: **os incas usavam o betume ou asfalto**.
- D A conjunção “Entretanto” (R.8) leva à interpretação: **Apesar de ser conhecido há tanto tempo**.
- E Em “torná-la” (R.15), o pronome sublinhado refere-se a “nação” (R.15).

QUESTÃO 4

Quanto à correção gráfica e sintática, julgue os itens que se seguem.

- I No Brasil, as primeiras prospecções do subsolo à procura de petróleo datam de 1892. Desde então, à até 1939, foram realizadas sondagens esparsas, mas sem resultados promissores.
- II Isso acabou gerando desconfiança em relação as possibilidades brasileiras de possuir o valioso produto. Mas, finalmente, em 1939, em Lobato, na Bahia, ele jorrou do subsolo brasileiro pela primeira vez.
- III Sabe-se que as empresas petrolíferas estrangeiras não tinham, na época, o menor interesse em que o Brasil descobrisse petróleo em seu território.
- IV Elas queriam-lhe na condição de comprador de seus derivados — gasolina, querosene, óleo lubrificante, óleo *diesel* etc. —, devido às suas superprodução petrolíferas.
- V Na verdade, aquelas empresas desejavam conhecer o potencial brasileiro e as prováveis áreas de existência do precioso líquido para, no futuro, delas se apoderarem.

Itens adaptados. Melhem Adas e Sérgio Adas. **Panorama geográfico do Brasil**. São Paulo: Moderna, 1998, p. 289.

Estão certos apenas os itens

- A I e II.
- B I e IV.
- C II e III.
- D III e V.
- E IV e V.

QUESTÃO 5

O programa do álcool (com todos os seus defeitos) contribuiu muito para garantir o destino dos combustíveis líquidos e da própria indústria automobilística no Brasil, evitando prognósticos negativos, pelo menos para os próximos cinquenta anos.

Aziz Nacib Ab'Sáber. **O petróleo na Amazônia**. In: *Amazônia: do discurso à práxis*, p. 293-5.

Assinale a opção cuja reescritura do texto acima mantém as mesmas relações de idéias nele contidas.

- A O programa do álcool — com todos os seus defeitos — contribuiu bastante para garantir, no Brasil, o futuro dos combustíveis líquidos e da própria indústria automobilística, evitando prognósticos ruins, pelo menos para as próximas cinco décadas.
- B O programa do álcool e todos os seus defeitos contribuíram muito para garantir o destino dos combustíveis líquidos e da própria indústria automobilística no Brasil, evitando prognósticos negativos, pelo menos para os próximos cinquenta anos.
- C Com todos os seus defeitos, o programa do álcool contribuiu para garantir a destinação dos combustíveis e da própria indústria automobilística, evitando prognósticos não-positivos para os próximos cinquenta anos.
- D O programa do álcool, com todos os seus defeitos: contribuiu muito para a indústria automobilística no Brasil; garantiu o destino dos combustíveis líquidos; evitou prognósticos negativos e garantiu os próximos cinquenta anos.
- E Apesar de todos os seus defeitos, o Pró-Álcool contribui muito para a garantia dos combustíveis e da própria indústria automobilística no Brasil e evita os prognósticos negativos até a metade do século.

QUESTÃO 6

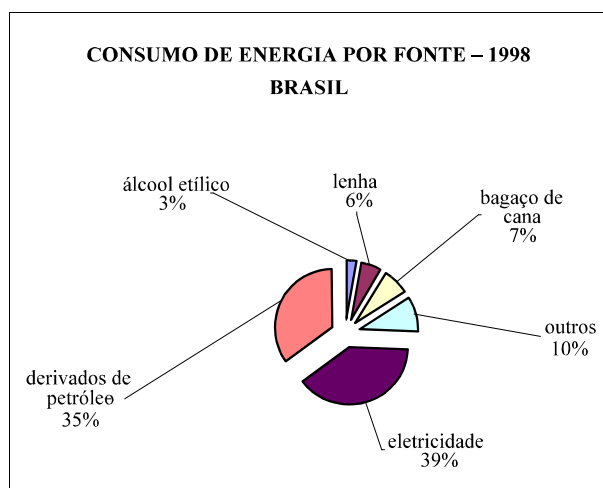
Quanto ao emprego dos sinais de pontuação, julgue os itens a seguir.

- I Pode-se ter como certo que a descoberta do petróleo e o aumento rápido da sua produção em estruturas paleozóicas na Amazônia tiveram alguns impactos na geopolítica do petróleo.
- II Trata-se de mais uma riqueza significativa que estava escondida no território, ainda pouco explorado, da Amazônia.
- III Riquezas que, ao fim do século despertam cobiças multivariadas por parte de empresas e governos de países do Primeiro Mundo.
- IV À cobiça internacional, pelo minério de ferro de Carajás acrescenta-se a cobiça por um potencial, incalculável de recursos em óleo e gás.
- V Agora que o território inteiro de nossas bacias sedimentares, páleo e mesozóicas ficou bem conhecido, em relação às suas províncias petrolíferas, têm surgido numerosos arautos da privatização.

Itens adaptados. Aziz Nacib Ab'Sáber. **O petróleo na Amazônia**. In: *Amazônia: do discurso à práxis*, p. 293-5.

Estão certos apenas os itens

- A I e II.
- B I e V.
- C II e III.
- D III e IV.
- E IV e V.

QUESTÃO 7

Assinale a opção que apresenta informações relativas aos dados contidos na ilustração acima de forma gramaticalmente **incorreta**.

- A Em 1998, o consumo de derivados de petróleo foi inferior ao consumo de energia elétrica.
- B O Brasil, em 1998, consumia mais de 9% de energia advinda de outras fontes que não álcool etílico, lenha, eletricidade, bagaço de cana e derivados de petróleo.
- C O consumo de derivados de petróleo e eletricidade, em 1998, representam mais de 70% do consumo total de energia no Brasil.
- D Em 1998, do total da energia consumida no Brasil, 39% refere-se à eletricidade.
- E Apenas 3% da energia consumida no Brasil em 1998 era proveniente do álcool etílico.

LÍNGUA INGLESA

Text LI-I – questions 8 and 9

1 Brazil's PETROBRAS expects to keep raising output
despite a 22% cut in electricity usage it must follow according
to the government's power rationing plan. Delcidio Gomez,
4 head of PETROBRAS natural gas and energy department, said
that the company would present its power-saving plan to the
government's anti-energy crisis task force, asking for internal
7 management of its quota.

“We will ask for a unique procedure for PETROBRAS,
so that all our units will be treated as a whole”, he told.
10 PETROBRAS has thousands of divisions spread over the
country's vast territory, including oilrigs, refineries, pipelines,
oil terminals and fuel distribution networks. Jointly, they
13 consume 700 MW per month.

Gomez emphasized that oil production targets, which call
for an increase to 1.39 mm bpd at the end of this year from
16 around 1.30 mm bpd now, would remain intact.

Internet: <<http://www.gasandoil.com/goc/company/cnl12979.htm>>. July 17, 2001 (adapted).

QUESTÃO 8

In text LI-I, “Brazil's PETROBRAS expects to keep raising output despite a 22% cut in electricity usage” (R.1-2) is the same as

- A Brazil's PETROBRAS expects to continue increasing production in spite of a 22% cut in electricity usage.
- B Brazilian PETROBRAS hopes to keep lowering input despite 22% cut in electrical use.
- C Brazil's PETROBRAS waits for a raise in output in spite of 22% decrease in electricity usage.
- D Brazil PETROBRAS hopes to have increased its output though a 22% cut in electricity use is to be put into practice.
- E Brazil's PETROBRAS expects to keep increasing input despite 22% cut in electric usage.

QUESTÃO 9

From text LI-I, it can be deduced that

- A PETROBRAS wants to consume more energy than its 22% quota.
- B PETROBRAS units should all consume the same amount of energy.
- C PETROBRAS has thousands of oilrigs and refineries.
- D PETROBRAS will have to cut back on its monthly energy consumption by 154 MW.
- E oil production for this year is estimated to be around 1.30 mm bpd.

Text LI-II – questions 10 and 11

PETROBRAS Transporte (TRANSPETRO), subsidiary of Brazilian state owned oil and gas company PETROBRAS, is to make managing operating changes in its units as part of Pegaso program, developed by PETROBRAS and which will receive \$ 1.8 bn investments until 2003. In 2000, TRANSPETRO reached a R\$ 101 mm profit and a net income of R\$ 550 mm. The company is also implementing an emergency program to improve the quality of its pipelines through a digital system able to identify any mistake in real time.

TRANSPETRO, that aims to lead the market, will also expand its oil pipelines through the construction of 1,500 km from Paulínia (São Paulo) to Cuiabá (Mato Grosso). Other \$ 240 mm will be invested in a new line linking PETROBRAS terminal (Rio de Janeiro) to the oil refineries (São Paulo).

Internet: <<http://www.gasandoil.com/goc/company/cnl13538.htm>>. Aug. 28, 2001 (adapted).

QUESTÃO 10

Text LI-II states that

- A TRANSPETRO is a foreign branch of Brazilian PETROBRAS.
- B PETROBRAS deals specially with two products: oil and gas.
- C TRANSPETRO Pegaso program has made operating changes in its units.
- D in two years' time, TRANSPETRO will receive more than \$ 1.8 bn to distribute among its units.
- E last year, TRANSPETRO net income was lower than its profit.

QUESTÃO 11

From text LI-II, it can be concluded that

- A TRANSPETRO has already implemented an emergency program, which improved the quality of all its oil pipelines.
- B 1,500 km of pipelines will link TRANSPETRO to Cuiabá and Rio de Janeiro.
- C oil refineries in Rio de Janeiro terminal will soon be connected to São Paulo terminal.
- D TRANSPETRO is concentrating its expansion of pipelines only in the center-west region.
- E through changes and new investments, TRANSPETRO intends to lead oil distribution.

QUESTÃO 12

Nos acidentes automobilísticos em que ocorrem derrapagens, costuma-se usar a fórmula $v = \sqrt{228} \times f \times d$ para estimar a velocidade que o veículo desenvolvia no momento imediatamente anterior à derrapagem. Na fórmula, v é a velocidade, em km/h; d é a distância, em metros, entre os pontos de início e de término da derrapagem; f é o coeficiente de atrito da estrada, que é a medida do quanto a estrada se opõe à derrapagem das rodas do veículo. A tabela a seguir apresenta alguns valores de f .

estrada	asfalto	concreto	pedra
seca	0,1	0,8	0,2
úmida	0,5	0,7	0,1

Com base nessas informações, julgue os itens seguintes.

- I Para um carro escorregar 15,6 m em concreto úmido, sua velocidade no momento da frenagem terá de ser superior a 160 km/h.
- II Caso um carro que trafega a uma velocidade de 80 km/h em estrada úmida de asfalto seja freado bruscamente, ele derrapará 10 m até parar.
- III Para que um carro, após o acionamento do seu sistema de freio, escorregue a mesma distância em uma estrada seca de asfalto e em uma estrada seca de pedra, é necessário que a velocidade no momento da frenagem nessa última estrada seja o quádruplo da velocidade desenvolvida na primeira estrada.

Assinale a opção correta.

- A Apenas um item está certo.
- B Apenas os itens I e II estão certos.
- C Apenas os itens I e III estão certos.
- D Apenas os itens II e III estão certos.
- E Todos os itens estão certos.

QUESTÃO 13

Um certo produto é fabricado ao custo de R\$ 2,00 a unidade. Ao preço de R\$ 5,00 a unidade, 4.000 unidades desse produto são vendidas mensalmente. O fabricante do produto pretende elevar o seu preço de venda e estima que, para cada R\$ 1,00 de aumento no preço, 400 unidades a menos serão vendidas por mês. Considerando apenas a receita proveniente das vendas e o custo correspondente à fabricação, o lucro máximo mensal que pode ser obtido pelo fabricante será

- A menor que R\$ 12.500,00.
- B maior que R\$ 12.500,00 e menor que R\$ 14.000,00.
- C maior que R\$ 14.000,00 e menor que R\$ 15.500,00.
- D maior que R\$ 15.500,00 e menor que R\$ 17.000,00.
- E maior que R\$ 17.000,00.

O Código de Trânsito Brasileiro (CTB) estabelece, em seus artigos 258 e 259, que as infrações punidas com multas classificam-se em 4 categorias, de acordo com a sua gravidade, atribuindo ao infrator uma quantidade de pontos, em cada caso, conforme a tabela abaixo.

natureza da infração	multa (em UFIRs)	pontuação
gravíssima	180	7
grave	120	5
média	80	4
leve	50	3

Considere que um motorista teve a sua carteira nacional de habilitação apreendida e suspensa por ter atingido 21 pontos (art. 261, § 1.º, do CTB), com multas que totalizaram 440 UFIRs, correspondentes a 5 infrações, apenas uma delas de natureza gravíssima. Nessas condições, julgue os itens que se seguem.

- I O motorista cometeu mais infrações de natureza leve que infrações de natureza grave.
- II O motorista não cometeu nenhuma infração de natureza média.
- III O montante pago pelas infrações de natureza grave foi superior ao pago pelas infrações de natureza leve.
- IV O montante pago pelas infrações de natureza média excede em 60% o montante pago pelas infrações de natureza leve.

Estão certos apenas os itens

- A I e III.
- B I e IV.
- C II e IV.
- D I, II e III.
- E II, III e IV.

Uma empresa mantém 40 unidades de um certo produto estocadas no depósito D_1 e 15 outras unidades do mesmo produto, no depósito D_2 . Devem ser enviadas 20 unidades desse produto para a loja do cliente A e 30 unidades para a loja do cliente B. Representam-se: por x , a quantidade desse produto existente no depósito D_1 que será enviada para a loja do cliente A; por y , a quantidade existente no depósito D_1 que será enviada para a loja do cliente B. Os gastos com transporte, por unidade do produto (em R\$), estão explicitados no quadro abaixo.

depósitos	clientes	
	A	B
D_1	15,00	13,00
D_2	14,00	16,00

Com base nessa situação, julgue os itens a seguir.

- I O custo do transporte desses produtos para as lojas será igual a $x + 3y + 760$ reais.
- II Todos os possíveis valores de x e y satisfazem a quatro inequações que determinam, no plano de coordenadas cartesianas xOy , um trapézio.
- III É possível para a empresa atender às solicitações dos clientes a um custo de R\$ 675,00.

Assinale a opção correta.

- A Apenas um item está certo.
- B Apenas os itens I e II estão certos.
- C Apenas os itens I e III estão certos.
- D Apenas os itens II e III estão certos.
- E Todos os itens estão certos.

FÍSICA

Texto F-I – questões de 16 a 18

O Sol, a estrela mais próxima da Terra e em torno da qual nosso planeta gira em uma órbita praticamente circular, apresenta algumas características importantes, que são mostradas na tabela abaixo. A Terra é um planeta que contém água em abundância tanto no estado sólido quanto nos estados líquido e gasoso. Ela tem: uma atmosfera composta por vapor d'água e vários outros gases em diferentes proporções; sua órbita a uma distância de $1,5 \times 10^{11}$ m do centro do Sol; uma Lua com órbita circular a uma distância de $3,82 \times 10^8$ m do seu centro. Na tabela abaixo, também estão especificadas algumas características da Terra e da Lua.

características	Sol	Terra	Lua
massa (g)	$1,99 \times 10^{33}$	$5,98 \times 10^{27}$	$7,36 \times 10^{25}$
raio médio (m)	$6,96 \times 10^8$	$6,37 \times 10^6$	$1,74 \times 10^6$
aceleração da gravidade na superfície (m/s^2)	274	9,8	1,67

QUESTÃO 16

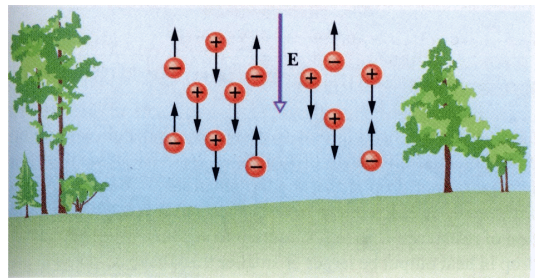
Com base no texto F-I, assinale a opção correta.

- A As características do Sol, da Terra e da Lua apresentadas na tabela são expressas no sistema internacional de unidades.
- B O movimento da Lua em torno do Sol é circular.
- C A massa gravitacional de um corpo na superfície da Lua é maior que a massa inercial desse corpo na superfície da Terra.
- D Desprezando-se a influência da Lua e de qualquer outro astro na órbita da Terra em torno do Sol, então a linha que conecta a Terra ao Sol *varre* áreas iguais em tempos iguais.
- E Para o estudo do movimento da Lua em torno da Terra, devido à distância entre os dois astros, a Lua não pode ser considerada como um ponto material.

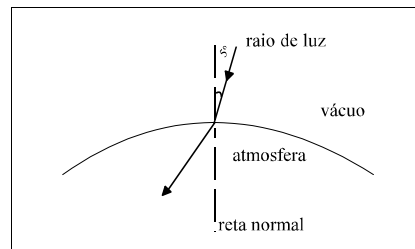
QUESTÃO 17

A atmosfera da Terra funciona como uma camada protetora e, devido a ela, é possível se ter vida na Terra. Dentro da atmosfera, ocorrem reações químicas, ventos e tempestades, entre outros fenômenos importantes para o clima na superfície do planeta. Em face dessas informações, e ainda considerando o texto F-I, julgue os itens a seguir, sabendo que a massa de um próton é 1.860 vezes maior que a massa de um elétron.

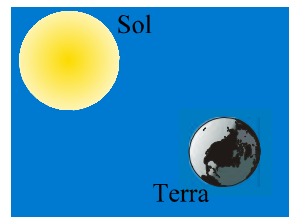
- I A atmosfera é mantida em torno da Terra devido à força da gravidade.
- II Sabendo que, na região da atmosfera próxima à superfície da Terra, existem cargas livres positivas (prótons) e negativas (elétrons) sob o efeito de um campo elétrico de módulo igual a 120 V/m e de direção e sentido mostrados na figura abaixo, então, devido a esse campo elétrico e à força da gravidade da Terra, o módulo da aceleração dos prótons para baixo é maior que o módulo da aceleração dos elétrons para cima.



- III Suponha que um raio de luz provindo do Sol e viajando no vácuo entre na atmosfera terrestre com um ângulo de incidência de 5 graus em relação à reta normal à superfície da atmosfera, como ilustra a figura abaixo, e que, na atmosfera, ele passe a ter uma velocidade inferior à que tinha no vácuo. Nessas condições, o ângulo desse raio na atmosfera, em relação à mesma reta normal, será superior a 5 graus.



- IV Considere um modelo em que as moléculas dos gases que formam a atmosfera da Terra sejam vistas como *bolinhas* rígidas e despreze a força da gravidade. Se uma molécula de oxigênio de massa m_o , com velocidade v_o , choca-se frontalmente com uma molécula de hidrogênio de massa m_H e em repouso ($m_o > m_H$), em um choque perfeitamente elástico, então, depois do choque, a velocidade da molécula de oxigênio será nula.
- V Considere um modelo em que o Sol ilumine de forma homogênea toda a face exposta da Terra e que o lado oposto ao Sol seja totalmente escuro, como ilustra a figura ao lado. Assim, devido à diferença de temperatura, haverá vento da parte escura para a parte clara.

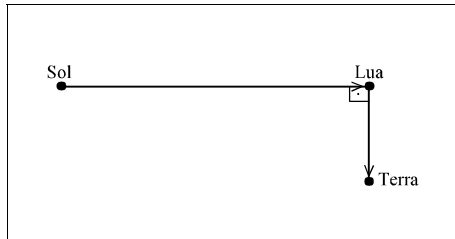


Estão certos apenas os itens

- A I e II. C II e III. E IV e V.
 B I e IV. D III e V.

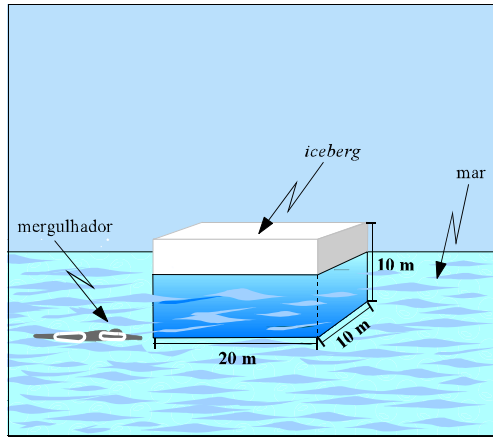
Ainda considerando as informações do texto F-I e sabendo que a velocidade da luz é igual a 3×10^8 m/s, assinale a opção **incorreta**.

- A Na configuração mostrada na figura abaixo, o tempo que a luz do Sol leva para chegar à superfície da Terra, depois de ter sido refletida pela superfície lunar, é superior a 450 s.



- B Considerando apenas a interação entre a Terra e o Sol, a força centrípeta que faz a Terra orbitar em torno do Sol é apenas a força gravitacional entre esses dois astros.
- C Supondo que o Sol seja uma esfera perfeita, então a densidade média do Sol é maior que 1.000 kg/m^3 .
- D Considerando o Sol, a Terra e a Lua como pontos materiais, então, em cada instante, esses três astros estarão em um mesmo plano.
- E Considere as seguintes situações.
- I Um objeto de massa m , na superfície da Terra e subindo, com módulo da velocidade inicial vertical em relação à superfície igual a 2 m/s .
- II Um objeto também de massa m , na superfície da Lua e subindo, com módulo da velocidade inicial vertical em relação à superfície igual a 2 m/s .
- Nesse caso, o tempo que o objeto da situação I leva para subir um metro em relação à superfície da Terra é igual ao tempo que o objeto da situação II leva para subir um metro em relação à superfície da Lua.

Próximo aos pólos da Terra, é comum se encontrar grandes blocos de gelo, chamados *icebergs*, flutuando na água do mar. Suponha que um *iceberg* tenha a forma de um paralelepípedo, como mostrado na figura abaixo, e que sua densidade seja de 1.000 kg/m^3 .



Com relação a essas informações, assinale a opção correta.

- A O *iceberg* flutua porque sua densidade é maior que a densidade da água do mar.
- B Caso o *iceberg* esteja inicialmente a 10°C e o calor específico do gelo de que o *iceberg* é formado seja $2.220 \text{ J}/(\text{kg} \times \text{K})$, então, para se aquecer 10% do gelo de 1°C , serão necessários $4,44 \times 10^8 \text{ J}$ de energia.
- C Se um mergulhador estiver no mesmo nível da base do *iceberg*, como ilustra a figura acima, então ele estará submetido à mesma força de empuxo que o *iceberg*.
- D Supondo que a corrente marítima empurre o *iceberg* para o norte, com velocidade de $0,4 \text{ km/h}$, e o vento empurre o mesmo *iceberg* para o leste, com a velocidade de $0,3 \text{ km/h}$, então a velocidade resultante terá módulo igual a $0,6 \text{ km/h}$, com sentido noroeste.
- E Como a região equatorial está a uma temperatura maior que as regiões polares, então, devido a essa diferença de temperaturas, haverá um fluxo constante de calor das regiões polares para a região equatorial.

QUÍMICA

QUESTÃO 20

Assinale a opção **incorreta** com relação aos processos de transformação do petróleo e de seus derivados.

- A A obtenção dos derivados de petróleo é possível graças à diferença entre seus pontos de ebulição.
- B O petróleo apresenta ponto de ebulição elevado.
- C As transformações observadas nas substâncias do petróleo, quando de natureza química, resultam da quebra de ligações intramoleculares.
- D A destilação do petróleo é um processo endotérmico.
- E Amostras equivalentes a 1 mol de qualquer derivado de petróleo conterão sempre o mesmo número de moléculas.

QUESTÃO 21

A palavra petróleo resulta da combinação de dois termos em latim: *petra*, significando **pedra**, e *oleum*, significando **óleo**. Acerca do petróleo, assinale a opção correta.

- A No petróleo, o número de nêutrons presentes em qualquer átomo de carbono, de acordo com os cientistas Rutherford e Bohr, é sempre igual ao número de elétrons.
- B As conexões entre os átomos que constituem as moléculas presentes no petróleo são de natureza física, mais precisamente, de natureza eletrostática.
- C O pH do petróleo é aproximadamente igual a 1.
- D A variação de entalpia correspondente a uma reação química envolvendo moléculas de um derivado de petróleo independe do número de etapas em que a reação ocorre.
- E O termo *oleum* refere-se à natureza oleosa de todos os derivados de petróleo.

QUESTÃO 22

Julgue os itens abaixo, relativos a importantes conceitos da Química.

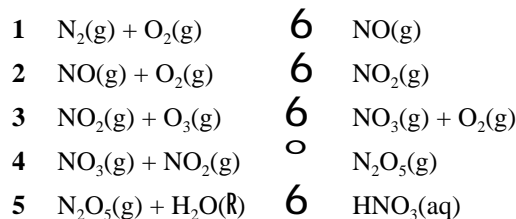
- I A gasolina é uma substância.
- II Quantidades iguais de álcool e de gasolina produzem, em um motor de combustão interna, a mesma energia.
- III Na combustão do álcool, combustível alternativo à gasolina, é possível eliminar a emissão de poluentes, injetando-se elevadas quantidades de oxigênio no pistão do motor, deslocando o equilíbrio para o sentido dos produtos.
- IV Uma das maneiras de se identificar a presença de álcool na gasolina é utilizar a propriedade correspondente à solubilidade dos dois em água, resultante das ligações intermoleculares formadas.
- V A combustão da gasolina é uma reação de oxidação.

Estão certos apenas os itens

- A I e II.
- B I e III.
- C II e IV.
- D III e V.
- E IV e V.

QUESTÃO 23

Há uma grande quantidade de partículas de oxigênio (O_2) e de nitrogênio (N_2) no ar. Óxidos de nitrogênio são formados durante a combustão de derivados de petróleo, em temperaturas superiores a $1.000^\circ C$, levando à formação de ácido nítrico, conforme representado nas equações parciais não-balanceadas a seguir.



Sabendo que $M(N) = 14,0 \text{ g/mol}$, $M(O) = 16,0 \text{ g/mol}$, $M(H) = 1,0 \text{ g/mol}$, julgue os itens seguintes, relativos ao processo descrito.

- I A partir da reação global, conclui-se que cada molécula de oxigênio consumida na combustão de um derivado de petróleo implica a formação de duas moléculas de ácido nítrico.
- II O equilíbrio observado na equação 4 pode ser alterado, reduzindo-se a formação de N_2O_5 por meio de aumento de pressão no sistema.
- III O ácido nítrico formado no processo de combustão de derivados de petróleo apresenta-se como soluto de uma solução em que a água é o solvente.
- IV A cada 12 g de ozônio consumidos no processo, formam-se 27 g de N_2O_5 .
- V A soma dos coeficientes das equações de 1 a 5, considerando-se os menores números inteiros possíveis, resulta em um número ímpar.

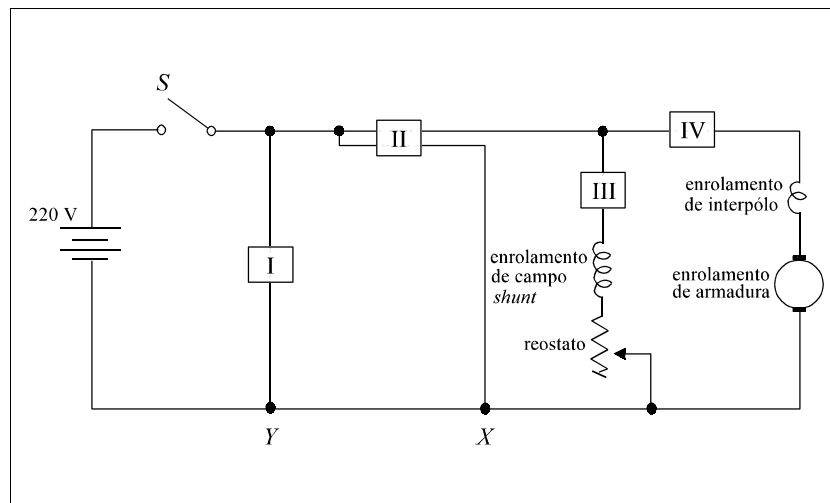
A quantidade de itens certos é igual a

- A 1.
- B 2.
- C 3.
- D 4.
- E 5.

CONHECIMENTOS TÉCNICOS

Texto CT-I – questões de 24 a 26

Considere o circuito alimentador de um motor de corrente contínua em conexão *shunt*, representado na figura abaixo, em que todos os componentes são ideais e cada retângulo representa um instrumento de medição (multímetro, amperímetro, voltmímetro ou wattímetro) corretamente conectado.



QUESTÃO 24

Com relação ao circuito representado no texto CT-I, assinale a opção correta.

- A Se a chave *S* estiver fechada, o instrumento I, que é um amperímetro, medirá a corrente que retorna do motor.
- B Se a chave *S* estiver aberta, o instrumento I, que é um voltmímetro, medirá a tensão eficaz da fonte, 220 V.
- C O instrumento II é um wattímetro e medirá a potência fornecida pela fonte se a chave *S* estiver fechada.
- D O instrumento III, conectado em série com o enrolamento de campo *shunt*, certamente é um multímetro digital conectado como amperímetro, pois instrumentos analógicos não podem ser utilizados em circuitos que alimentem máquinas rotativas.
- E Se a chave *S* estiver fechada, o instrumento IV, que é um amperímetro, medirá a corrente de campo do motor.

QUESTÃO 25

Quando se fecha a chave *S* do circuito representado no texto CT-I, espera-se que ocorra a partida do motor. Se isso não acontecer, **não** se poderá relacionar como possível causa

- A um defeito na própria chave *S*.
- B a abertura na ligação elétrica entre o instrumento II e o ponto *X*.
- C uma descontinuidade no enrolamento de campo *shunt*.
- D um mau contato na conexão entre o enrolamento de campo *shunt* e o reostato.
- E um defeito no comutador do motor.

QUESTÃO 26

Com relação a aspectos de manutenção do circuito representado no texto CT-I, assinale a opção correta.

- A A realização de uma solda para restabelecer a conexão elétrica entre os pontos *X* e *Y* é um exemplo de manutenção corretiva.
- B A realização de ensaio para a medição da resistência do enrolamento de campo *shunt*, pela empresa que adquiriu o motor, no instante do recebimento deste, exemplifica uma ação de manutenção preventiva.
- C A realização de limpeza externa na carcaça do motor exemplifica uma ação de manutenção preditiva.
- D A circuitos como o representado na figura, não se aplicam os termos manutenção preventiva e manutenção preditiva, em virtude da sua simplicidade e da sua robustez.
- E A realização de uma ação de manutenção corretiva no motor dispensa, em regra, a abertura da chave *S*.

Texto CT-II – questões 27 e 28

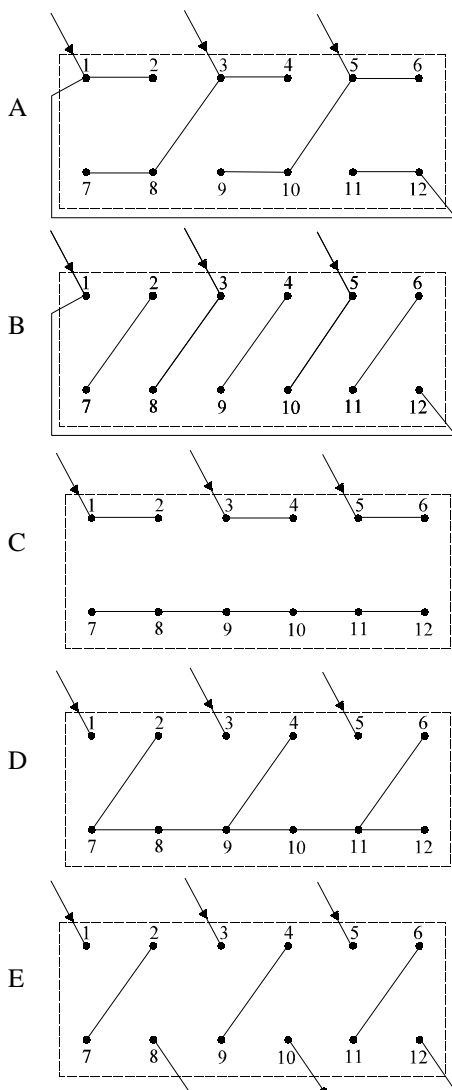
Um fabricante de motores elétricos, desejando proporcionar aos seus clientes uma boa flexibilidade na utilização de seus produtos, fabricou um motor de indução trifásico com as seguintes características:

- < dois enrolamentos idênticos por fase;
 - < dois terminais disponíveis por enrolamento;
 - < tensão nominal por enrolamento igual a 220 V;
 - < terminais numerados de 1 a 12, sendo que o enrolamento 1 tem terminais de números 1 e 7; o enrolamento 2, terminais de números 2 e 8; o enrolamento 3, terminais de números 3 e 9; e assim por diante;
 - < os enrolamentos 1 e 2 pertencem à mesma fase;
 - < os enrolamentos 3 e 4 pertencem à mesma fase;
 - < os enrolamentos 5 e 6 pertencem à mesma fase;
 - < potência nominal de 22 HP;
 - < 4 pólos e frequência de 60 Hz;
 - < escorregamento no ponto nominal de operação igual a 2,75%;
 - < fator de potência no ponto nominal de operação igual a 0,80;
 - < rendimento no ponto nominal de operação igual a 0,9325.
- (Observação: $0,80 \times 0,9325 = 0,746$)

Um motor com essas características foi adquirido por uma grande empresa, que pretende alimentá-lo a partir de uma fonte trifásica equilibrada, de tensão nominal de linha igual a 440 V.

QUESTÃO 27

Para que o motor de indução trifásico descrito no texto CT-II funcione adequadamente, a empresa que o adquiriu deverá realizar o fechamento correto dos seus terminais. Assinale a opção que representa esse fechamento, considerando que a alimentação do motor seja feita pelos terminais 1, 3 e 5.



QUESTÃO 28

Considerando que 1 HP equivalha a 746 W e que $\sqrt{3} = 1,73$, a corrente que o motor descrito no texto CT-II solicita da fonte e a velocidade do seu rotor, no ponto nominal de operação, são, respectiva e aproximadamente, iguais a

- A 28,9 A e 50 rpm.
- B 50,0 A e 1.800 rpm.
- C 50,0 A e 1.751 rpm.
- D 28,9 A e 1.751 rpm.
- E 50,0 A e 50 rpm.

RASCUNHO

QUESTÃO 29

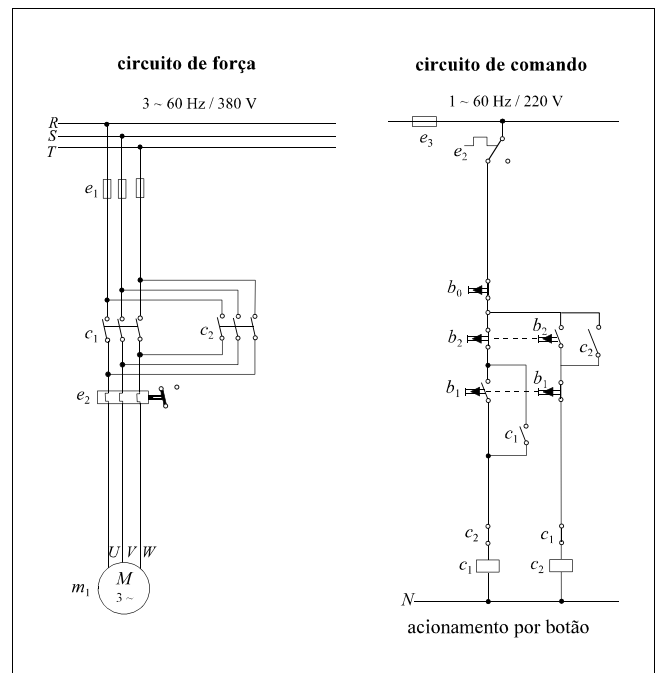
Com relação a disjuntores de alta tensão e subestações, assinale a opção correta.

- A Em regra, a instalação de disjuntores independe da aplicação de relés; essa é uma estratégia que reduz custos de instalação sem perda das características de proteção.
- B A principal função de um disjuntor é energizar, em condições normais de operação, o circuito em que está instalado.
- C O arco elétrico que surge no processo de interrupção da corrente elétrica representa um problema a ser solucionado; para tanto, existem ambientes favoráveis à extinção do arco, entre eles o vácuo e o SF₆.
- D As subestações são locais apropriados à alteração do nível de tensão elétrica no sistema; por isso, os disjuntores não lhes são equipamentos úteis.
- E As subestações que operam em alta tensão não devem possuir nenhum ponto de aterramento, pois a grande diferença de potencial entre um elemento energizado seu e a terra aumenta muito a probabilidade de ocorrência de energização acidental de carcaças de equipamentos, com o conseqüente aumento de risco à segurança das pessoas.

QUESTÃO 30

Com relação a aterramento elétrico, assinale a opção **incorreta**.

- A A medição da resistência de um aterramento é uma atividade que, em regra, necessita ser realizada uma única vez, pois o valor dessa resistência é constante ao longo do tempo, independentemente das condições climáticas.
- B A concentração dos sais dissolvidos na água retida no solo influencia o valor da resistividade deste, afetando, dessa forma, o valor da resistência de eventual aterramento que nele se faça.
- C Entre os diversos tipos de sistemas de aterramento, o mais eficiente é o denominado malha de terra.
- D Produzir um caminho de escoamento de descargas atmosféricas para a terra pode ser um dos objetivos do aterramento em uma instalação elétrica.
- E A medição da resistência de um aterramento pode ser feita com a utilização de um ohmímetro adequado.

QUESTÃO 31

O fechamento e o controle de motores elétricos podem ser feitos de diversas formas. Os circuitos representados na figura acima caracterizam um esquema de acionamento de um motor elétrico, mostrando uma possibilidade de fechamento e controle de um motor trifásico com a utilização de contatores, relés e fusíveis. Com relação a esses circuitos, assinale a opção correta.

- A Nesse acionamento, a energização do contator c_1 está associada à conexão do motor em estrela, enquanto a energização do contator c_2 está associada ao fechamento do motor em delta.
- B Nesse acionamento, ocorrerá a inversão do sentido de rotação do motor independentemente da atuação do operador do circuito de comando.
- C No circuito de comando, verifica-se a existência de intertravamento elétrico, mas não de intertravamento mecânico.
- D No circuito de força, verifica-se a existência de intertravamento elétrico, mas não de intertravamento mecânico.
- E No circuito de força, verifica-se a existência de proteção contra sobrecarga e contra curto-circuito.

QUESTÃO 32

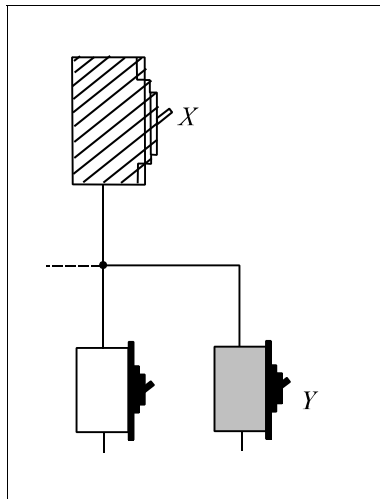


Figura I

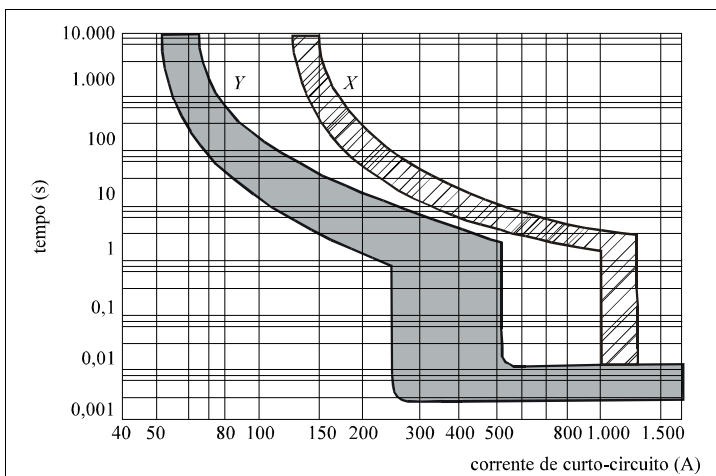


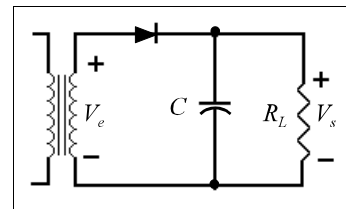
Figura II

Ademaro A. M. B. Cotrim. *Instalações elétricas*. 3.ª ed. São Paulo: Makron Books, 1992, p. 688 (com adaptações).

Em algumas instalações, é comum o uso de disjuntores em série. Nessas condições, é necessário que, em caso de sobrecorrente, só atue o disjuntor que proteja o circuito em que teve origem a sobrecorrente, garantindo-se, assim, a seletividade do sistema de proteção, ou seja, que os circuitos não sejam afetados. Os disjuntores X e Y, representados na figura I acima, com correntes nominais iguais a 125 A e 50 A, respectivamente, possuem as características tempo *versus* corrente de curto-circuito mostradas na figura II. Considerando a situação apresentada, é correto afirmar que o máximo valor de corrente de curto-circuito para o qual se garante a seletividade do sistema de proteção é igual a

- A 50 A. C 250 A. E 1.000 A.
 B 130 A. D 500 A.

QUESTÃO 33



Um determinado aparelho utiliza a fonte de alimentação mostrada na figura acima. A resistência R_L tem um valor igual a 100 Ω e representa a resistência do aparelho. Com essa carga, a tensão média suprida pela fonte é de 12 V. Com relação a esse circuito, assinale a opção correta.

- A A tensão de pico reversa que ocorre sobre o diodo é maior que 20 V.
 B Caso o capacitor C seja substituído por um outro com metade do valor original da capacitância, a ondulação (*ripple*) diminuirá.
 C Caso o capacitor C apresente um defeito e passe a se comportar como um circuito aberto, a tensão no resistor R_L será nula.
 D Caso a carga R_L seja substituída por uma carga com valor igual a 50 Ω , a ondulação (*ripple*) na tensão irá diminuir.
 E O sinal de tensão no secundário do transformador é um sinal senoidal com amplitude de 12 V RMS.

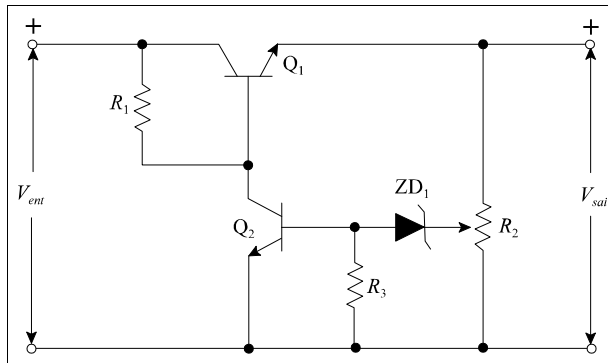
RASCUNHO

QUESTÃO 34

Diferentes tipos de transdutores permitem transformar uma grandeza física medida em uma tensão elétrica. Com relação a sensores, assinale a opção correta.

- A Os termistores são dispositivos fabricados com metais nobres e que apresentam, em seus terminais, uma tensão proporcional à condutividade térmica do material que os envolve. Embora permitam a medida de condutividade térmica, os termistores não permitem a medição de temperatura.
- B Os termopares são dispositivos resistivos implementados a partir de dois tipos de material semicondutor, sendo um do tipo P, e outro, do tipo N. Eles geram uma tensão em seus terminais apenas quando energizados por uma fonte de tensão.
- C Como a resistência elétrica de metais varia com a temperatura, existem diversos dispositivos que utilizam materiais metálicos para a medida dessa grandeza física. As grandes desvantagens desses dispositivos são a instabilidade e a extrema não-linearidade, muito maiores que as de todos os demais sensores de temperatura encontrados no mercado.
- D A queda de tensão na junção de um diodo diretamente polarizado varia com a temperatura. Entretanto, como essa variação é aleatória e muito depende da fabricação do diodo, essa propriedade não pode ser utilizada em sensores de temperatura.
- E A resistência elétrica de *strain gauges* varia quando eles são submetidos a deformação. Essa propriedade permite que esses componentes possam ser usados, em conjunto com outros componentes, para a implementação de sensores de força.

QUESTÃO 35



O circuito acima mostra um exemplo de um regulador de tensão do tipo série. Com relação a esse circuito e a seus componentes, assinale a opção correta.

- A A tensão V_{ent} é menor que a tensão V_{sai} .
- B O diodo ZD_1 apresenta uma tensão de 0,7 V entre os seus terminais.
- C O transistor Q_1 apresenta um consumo de potência menor que o transistor Q_2 .
- D Caso o cursor do potenciômetro R_2 esteja em sua posição central, então a diferença de potencial entre esse terminal e o terminal inferior do potenciômetro será menor que a diferença de potencial V_{sai} .
- E Caso o transistor Q_1 seja retirado do circuito e se verifique a ocorrência de condução de corrente entre a base e o emissor, quando a junção base/emissor estiver polarizada diretamente, então esse transistor estará com defeito.

QUESTÃO 36

As fontes chaveadas são amplamente utilizadas para a alimentação dos mais diversos tipos de equipamentos, substituindo, em várias situações, as fontes lineares convencionais. Assinale a opção correta acerca de fontes chaveadas e lineares.

- A As fontes lineares possuem melhor rendimento energético que as fontes chaveadas.
- B As fontes chaveadas tendem a possuir componentes reativos, ou seja, capacitores e indutores, com menores dimensões físicas, ocupando, assim, menores espaços nas placas de circuito impresso.
- C Por terem circuitos mais complexos, as fontes lineares apresentam um maior grau de complexidade de manutenção, quando comparadas às fontes chaveadas.
- D Nas fontes chaveadas, as tensões de saída utilizadas para alimentar equipamentos eletrônicos são do tipo alternadas com amplitude de oscilação constante e muito pouco dependentes da carga.
- E Uma das grandes vantagens das fontes chaveadas em relação às fontes lineares é o fato de não utilizarem um procedimento de realimentação.

QUESTÃO 37

Em certas circunstâncias, faz-se necessária a medição de correntes elétricas em circuitos elétricos ou eletrônicos. Em relação a esse tipo de medição, assinale a opção **incorreta**.

- A Podem ser utilizados transdutores que utilizam o efeito Hall, não sendo necessário, assim, o acoplamento elétrico direto entre o equipamento de medição e o equipamento monitorado.
- B Os transdutores que utilizam a indução magnética podem ser usados para a medida de corrente alternada. Nesse caso, o equipamento de medição e o equipamento monitorado podem estar desacoplados eletricamente e acoplados apenas magneticamente.
- C A medida de corrente por meio de um resistor *shunt* é realizada de forma indireta, medindo-se a queda de tensão sobre a resistência e aplicando-se a lei de Ampère, que define a corrente como o produto entre a tensão e a resistência.
- D O sensor de efeito Hall fornece uma tensão entre seus terminais, que varia conforme o campo magnético em que está imerso.
- E Em procedimentos de medida de corrente, é recomendado que a carga representada pelo equipamento de medição, vista pelo equipamento sob monitoração, seja desprezível, para que a corrente em observação não seja alterada.

QUESTÃO 38

Em uma bancada de manutenção, é indispensável a presença do multímetro. Em relação a esse instrumento, assinale a opção correta.

- A Para a medida de corrente, o multímetro deve apresentar uma alta resistência de entrada, de tal forma que o instrumento não altere o valor da corrente a ser medida.
- B Para a medida de tensão, o multímetro deve apresentar uma baixa resistência de entrada, de tal forma que o instrumento não altere o valor da tensão a ser medida.
- C Quando configurado como medidor de tensão AC, o multímetro pode ser utilizado para medir o valor RMS de qualquer tipo de sinal alternado com frequência tão alta quanto 60 kHz.
- D Durante a medição de uma resistência de alto valor, é aconselhável não se tocar com as pontas dos dedos em ambos os terminais do resistor, pois o valor da resistência em observação pode ser incorretamente medido.
- E Para medir a tensão entre os terminais de um determinado dispositivo eletrônico, em um circuito energizado, basta abrir um dos terminais e colocar o instrumento em série com o dispositivo.

Texto CT-III – questões de 39 a 41

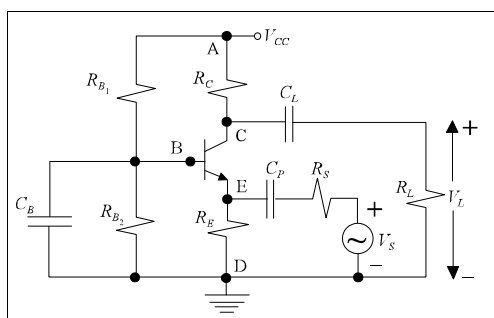


Tabela I

valores das resistências e dos capacitores		
$C_B = 100 \text{ : F}$	$R_C = 4,0 \text{ k}\Omega$	$C_P = 100 \text{ : F}$
$R_{B_1} = 150 \text{ k}\Omega$	$R_E = 1,5 \text{ k}\Omega$	$R_S = 100 \text{ }\Omega$
$R_{B_2} = 40 \text{ k}\Omega$	$C_L = 100 \text{ : F}$	$R_L = 150 \text{ k}\Omega$

Tabela II

medida	valor (em volts)
V_{AC}	4,0
V_{CE}	4,5
V_{BE}	0,6
V_{ED}	1,5

A figura acima representa um circuito amplificador, em que o transistor tem o parâmetro h_{FE} maior que 200, a tensão $V_{CC} = 10 \text{ V}$ e os valores das resistências e das capacitâncias estão listados na tabela I acima. Também estão indicadas na figura a tensão V_s da fonte de sinal e a tensão de saída V_L . Na tabela II, são apresentados valores de medidas realizadas entre pontos identificados no circuito, com o auxílio de um voltímetro programado para medidas de tensão DC.

QUESTÃO 39

Com base no texto CT-III, é correto afirmar que

- A o circuito constitui uma aplicação não-linear do transistor, que opera na região de saturação.
- B a configuração do circuito corresponde a um amplificador de classe B.
- C o transistor está operando na região ativa.
- D o transistor está na configuração coletor-comum.
- E os capacitores do circuito são utilizados para uma filtragem do tipo passa-baixas.

QUESTÃO 40

Com relação às tensões entre pontos identificados no circuito do texto CT-III, assinale a opção correta.

- A V_{AB} é, aproximadamente, igual a 3,0 V.
- B V_{BD} é, aproximadamente, igual a 2,1 V.
- C V_{CD} é, aproximadamente, igual a 7,0 V.
- D V_{AE} é, aproximadamente, igual a 6,5 V.
- E V_{AD} é, aproximadamente, igual a 9,0 V.

QUESTÃO 41

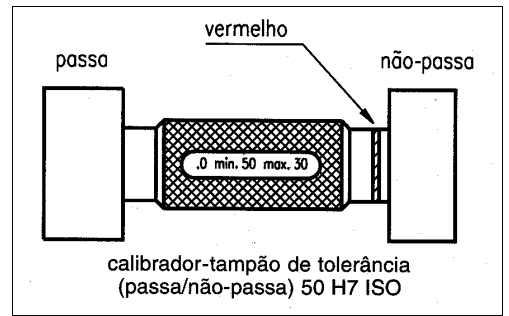
Ainda com base no texto CT-III, é correto afirmar que a

- A tensão entre os pontos B e D pode ser aproximada por $V_{BD} \approx \frac{R_{B_1}}{R_{B_1} + R_{B_2}} V_{CC}$.
- B corrente de polarização de coletor (I_C) é, aproximadamente, igual a 10 mA.
- C tensão entre os pontos A e E pode ser calculada por $V_{AE} = R_C I_C$.
- D corrente de polarização de emissor (I_E) é, aproximadamente, igual a 1 mA.
- E tensão entre os pontos C e D pode ser calculada por $V_{CD} = V_{CE} - R_E I_E$.

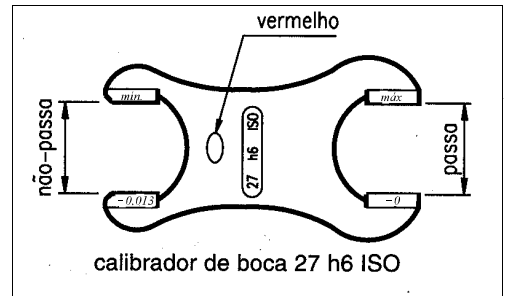
RASCUNHO

QUESTÃO 42

A medição indireta, utilizada no controle de qualidade de fabricação, consiste em comparar as dimensões de uma peça às dimensões de referência, utilizando calibradores, que são instrumentos que estabelecem os limites máximo e mínimo das dimensões a serem verificadas. O calibrador-tampão e o calibrador de bocas, mostrados nas figuras ao lado, são exemplos de calibradores passa/não-passa utilizados no controle dimensional indireto de furos e eixos, respectivamente. Com o auxílio dessas figuras e a respeito do uso de calibradores passa/não-passa no controle de qualidade, julgue os itens abaixo.



- I A dimensão a ser controlada estará dentro das tolerâncias estabelecidas quando, no caso de um furo, o calibrador-tampão passar os dois diâmetros e, no caso de eixos, o calibrador de boca passar na boca maior e na boca menor.
- II A dimensão de um eixo estará dentro das tolerâncias estabelecidas quando o calibrador de bocas passar a boca menor e não passar a boca maior.
- III A dimensão de um furo cilíndrico estará dentro das tolerâncias estabelecidas quando o calibrador-tampão passar o diâmetro maior e não passar o diâmetro menor.
- IV A dimensão de um eixo estará dentro das tolerâncias estabelecidas quando o calibrador de bocas passar a boca maior e não passar a boca menor.
- V A dimensão de um furo cilíndrico estará dentro das tolerâncias estabelecidas quando o calibrador-tampão passar o diâmetro menor e não passar o diâmetro maior.



Estão certos apenas os itens

- A I e III.
- B I e V.
- C II e III.
- D II e IV.
- E IV e V.

QUESTÃO 43

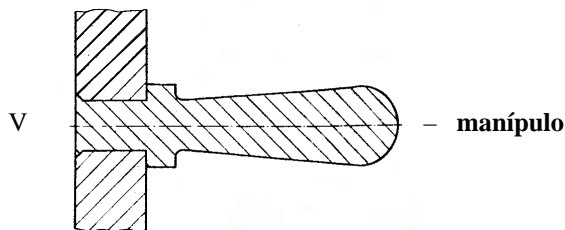
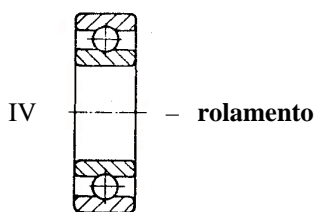
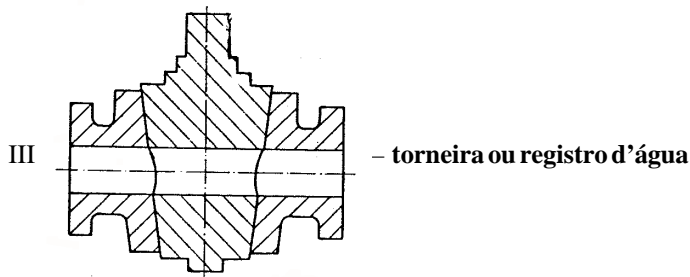
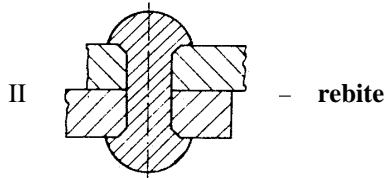
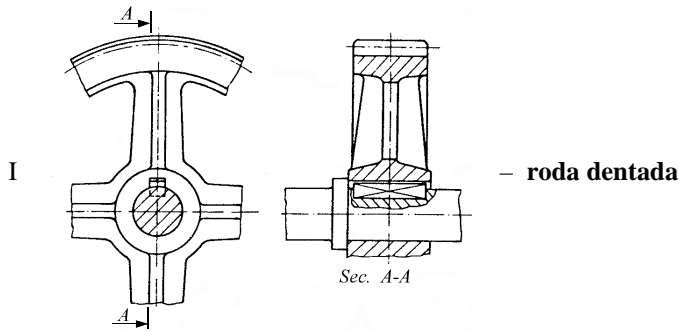
Na mecânica de precisão, é fundamental especificar as condições de acabamento das superfícies usinadas. A norma ABNT NBR 8.404/84 estabelece que a especificação da rugosidade de superfícies de peças em desenhos técnicos deve ser feita por meio de símbolos e indicações

complementares, cuja forma geral é: $\sqrt[3]{\frac{a}{d} \sqrt{\frac{b}{c(f)}}}$. De acordo com essa simbologia, a indicação $\frac{6,3}{\nabla}$ ou $\frac{N9}{\nabla}$ corresponde a uma superfície

- A com remoção facultativa de material com valor da rugosidade, no máximo, Ra = 6,3 : m e, no mínimo, Ra = 1,6 : m, ou classe de rugosidade N9 até N7.
- B com remoção obrigatória de material com valor da rugosidade, no máximo, Ra = 6,3 : m e, no mínimo, Ra = 1,6 : m, ou classe de rugosidade N9 até N7.
- C com remoção de material não-permitida com valor da rugosidade, no máximo, Ra = 6,3 : m e, no mínimo, Ra = 1,6 : m, ou classe de rugosidade N9 até N7.
- D usinada por qualquer processo de usinagem com sobremetal para a remoção de material de, no máximo, 6,3 : m e, no mínimo, 1,6 : m, ou classe de tolerância de N9 até N7.
- E usinada em fresadora com sobremetal para a remoção de material de, no máximo, 6,3 : m e, no mínimo, 1,6 : m, ou classe de tolerância de N9 até N7.

QUESTÃO 44

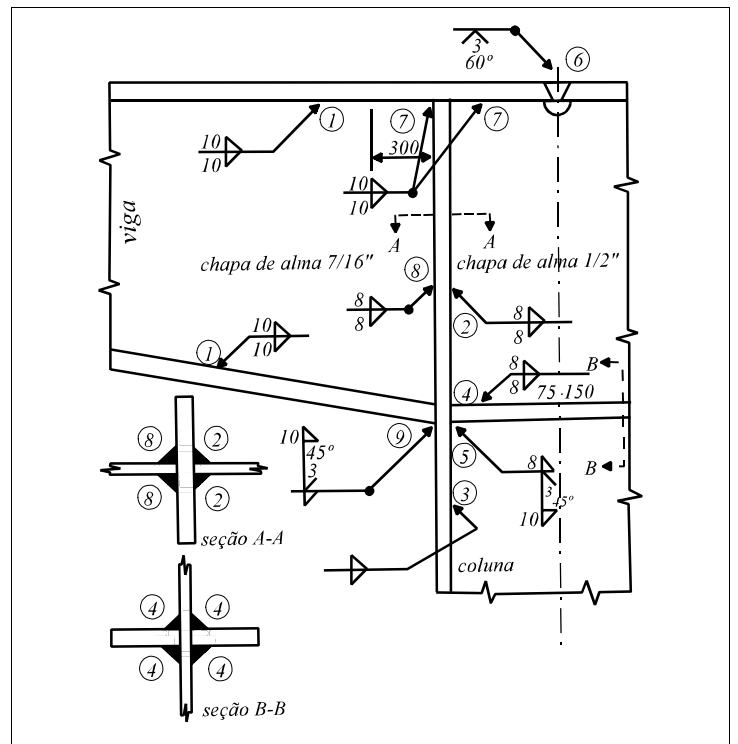
Vistas em corte são bastante utilizadas em desenho mecânico para mostrar com clareza detalhes internos de uma peça e indicar a localização dos componentes em um desenho de conjunto. As seções cortadas são representadas por áreas hachuradas, segundo convenções estabelecidas pela Norma Geral de Desenho Técnico NB-8, da ABNT. Considerando tais recomendações, julgue, nos itens a seguir, a correção dos cortes para o componente de máquina indicado.



Estão certos apenas os itens

- A I e IV. C II e III. E III e IV.
 B I e V. D II e V.

QUESTÃO 45

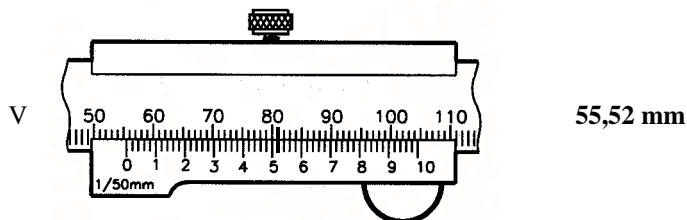
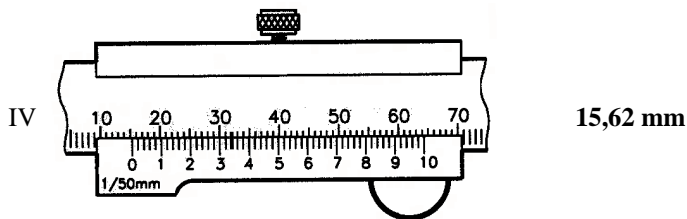
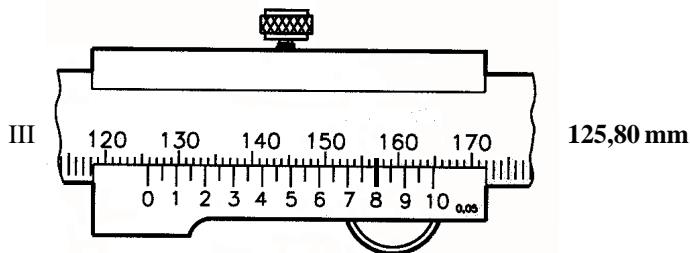
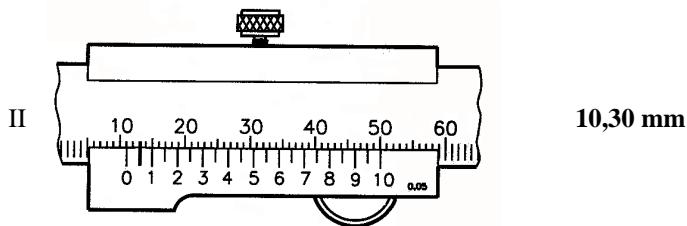
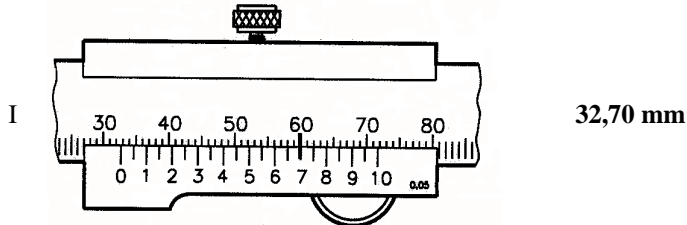


A representação de junções soldadas em estruturas é feita pela colocação de uma seta no local da solda; sobre tal seta, é posta uma série de símbolos representativos das especificações da solda. Na figura acima, que mostra o conjunto de soldas especificadas para uma montagem estrutural, o símbolo \hat{a} especifica a execução de uma solda de

- A filete contínuo; de oficina; dimensão igual a 10 mm; de ambos os lados da chapa de alma da viga; ligando a alma às mesas da viga.
 B filete contínuo; de oficina; dimensão igual a 8 mm; de ambos os lados da chapa de alma da coluna; ligando a alma à mesa da coluna.
 C topo; no campo; dimensão igual a 8 mm; entre as chapas de mesa da viga; chanfro em V; simples; ângulo de 60°; abertura da raiz de 3 mm; faces da solda esmerilhadas.
 D filete intermitente; de oficina; dimensão igual a 8 mm; cordões de 75 mm de comprimento; passo de 150 mm; de ambos os lados da chapa de alma da coluna; ligando os enrijecedores à alma.
 E topo de oficina; chanfro em bisel a 45°; abertura da raiz igual a 3 mm; abertura de chanfro para baixo; solda de filete de reforço; dimensão igual a 8 mm na parte de cima do enrijecedor e solda de filete de reforço; dimensão igual a 10 mm, abaixo do enrijecedor.

QUESTÃO 46

O paquímetro é um instrumento usado para medir as dimensões lineares internas, externas e de profundidade de uma peça. Consiste em uma régua graduada sobre a qual desliza um cursor. O cursor é dotado de uma escala auxiliar, chamada nônio ou verniê. O nônio permite a leitura de frações da escala fixa. Julgue, nos itens que se seguem, a correção das leituras indicadas, realizadas nos paquímetros correspondentes.



Estão certos apenas os itens

- A I, II e III. C I, III e V. E III, IV e V.
 B I, II e IV. D II, IV e V.

QUESTÃO 47

Os materiais metálicos constituem uma das grandes famílias de materiais utilizados em aplicações industriais e se dividem em duas grandes categorias: os ferrosos e os não-ferrosos, que se subdividem em vários tipos, como os aços, os ferros fundidos, as ligas de alumínio, os bronzes, os latões etc. A escolha de um dado tipo de liga metálica para uma dada aplicação é feita em função das características que se deseja para o produto final. Essas características são função das propriedades do material, as quais determinam o comportamento do mesmo durante o processo de fabricação e uso do produto e dependem da composição química da liga e dos processos empregados na sua fabricação, como trabalho a frio, tratamentos térmicos, tratamentos termoquímicos etc. A esse respeito, julgue os itens subsequentes.

- I Uma liga de alumínio laminada a frio fica encruada.
 II Alívio de tensão é um dos resultados que se pode obter com tratamento térmico de uma peça de aço.
 III Os ferros fundidos, que são ligas do tipo ferro-carbono com teor de carbono maior que 2%, dependendo da sua composição e de como são fabricados, se apresentam nas formas denominadas cinzento, branco, maleável ou nodular.
 IV O latão ao estanho é altamente resistente à corrosão e, por isso, é empregado na fabricação de peças para barcos.
 V As ligas de magnésio são leves, podem ser fundidas ou conformadas por laminação, forjamento ou extrusão e possuem elevada resistência à corrosão.

A quantidade de itens certos é igual a

- A 1. B 2. C 3. D 4. E 5.

QUESTÃO 48

A crescente complexidade e automação dos equipamentos industriais e o aumento dos custos de produção em razão de paradas imprevistas na linha de produção tornam a manutenção fator importante na rentabilidade de uma indústria. Os gastos com manutenção são considerados custos indiretos de fabricação, isto é, são despesas efetuadas no processo de transformação, mas não estão diretamente ligadas ao produto. A manutenção pode ser corretiva ou preventiva e sua qualidade tem efeito direto na qualidade e na competitividade do produto. A respeito de manutenção, assinale a opção **incorreta**.

- A Um sistema de manutenção preventiva eficiente deve fornecer dados para a avaliação do custo de funcionamento da empresa por meio da apropriação dos gastos de materiais e da mão-de-obra empregados na manutenção em cada setor da empresa.
- B A manutenção corretiva pode ser paliativa, quando compreende intervenções do tipo retirada do estado de pane, ou curativa, quando compreende intervenções do tipo reparo. A manutenção corretiva pode incluir ações de teste, detecção, localização, diagnóstico e eliminação de pane e reparo.
- C O controle dos custos de manutenção preventiva presume a existência de critérios para a medição do desempenho. Esses padrões de custo devem ser atingidos em condições operacionais normais e eficientes.
- D Não é recomendável combinar manutenção corretiva e manutenção preventiva, pois uma interfere na qualidade dos serviços executados pela outra, resultando em redução da qualidade do produto ou do serviço produzido.
- E O controle eficaz dos custos de manutenção preventiva requer a demarcação de centros de responsabilidade, ou centros de custo, que representem áreas de atividades relativamente homogêneas dentro da empresa.

QUESTÃO 49

As siglas MIG e MAG são denominações de processos de soldagem por fusão que utilizam o calor de um arco elétrico formado entre um eletrodo metálico e a poça de fusão, os quais, arco e poça, são protegidos da contaminação atmosférica por um gás ou uma mistura de gases. Com relação aos processos de soldagem MIG e MAG, assinale a opção correta.

- A Os processos MIG e MAG usam eletrodos consumíveis, não-revestidos e alimentados mecanicamente.
- B O tipo de gás utilizado nos processos MIG e MAG não tem nenhuma influência nas características do arco, na transferência de metal nem no formato do cordão de solda.
- C As soldagens MIG e MAG não permitem operação mecanizada do processo, o que as torna lentas e de baixa produtividade e, conseqüentemente, pouco empregadas na indústria.
- D A soldagem MAG é empregada principalmente na soldagem de materiais não-ferrosos, enquanto a soldagem MIG é usada preferencialmente em materiais ferrosos.
- E As soldagens MIG e MAG produzem um alto consumo de material de adição e baixa taxa de deposição.

QUESTÃO 50

Os extintores portáteis que devem ser instalados em todos os estabelecimentos e locais de trabalho devem ser apropriados à classe de fogo a extinguir. Para combater o fogo em equipamentos elétricos energizados, como motores, transformadores, quadros de distribuição e fios, deve-se empregar extintores de

- A espuma.
- B água pressurizada.
- C CO₂ ou de pó químico seco.
- D ar comprimido.
- E nitrogênio líquido.